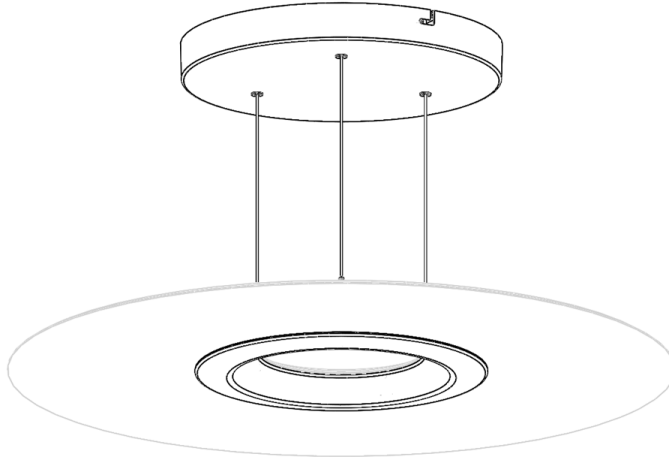


Bi 璧



開始安裝前請詳細閱讀本說明書並妥善保存

重要安全守則

詳讀並遵守下列安全守則

1. 本產品適用電壓：AC 110-277 V
2. 檢查、安裝或拆卸燈具前請務必關閉一般照明和緊急照明的供電。
3. 緊急照明的供電需由與一般照明相同的市電線路支路提供。
4. 安裝時需遵守當地電工法規，由具有相關資格的專業人士安裝。
5. 燈具應用於室內乾燥場所。
6. 燈具應安裝在不易被非專業人士擅自改動的位置和高度。
7. 請勿將此設備用於非預期用途。
8. 使用非製造商推薦的設備可能會導致不安全狀況。
9. 請按照製造商規定的方式使用。
10. 如有任何疑問，請聯繫製造商。

※清潔方式以除塵擲輕拭附著的灰塵即可。



RADIANT
LIGHTING

製造商:瑞儀光電股份有限公司

地址:高雄市前鎮區中六路一號

連絡電話: (07)821-6151#3901

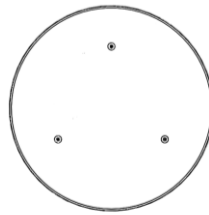


零組件清單

燈具x1



裝飾蓋組x1



支撐架螺絲x2



準備工具

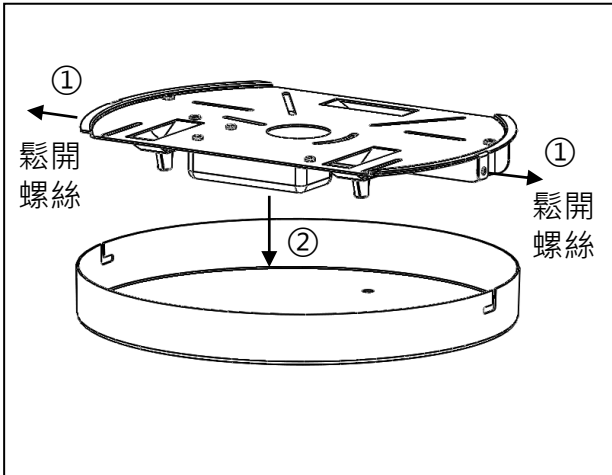
- 螺絲起子(十字)
- 水平儀
- 捲尺
- 圓孔鋸
- 剪線鉗
- 安全護具
- 工作梯

備註：

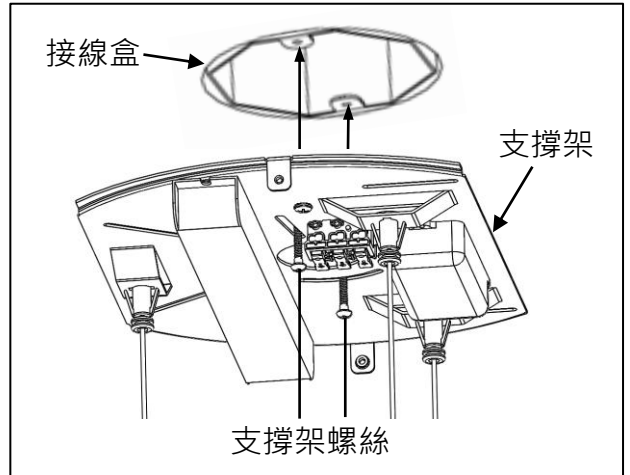
1.裝潢天花板市電出線孔直徑小於50mm

安裝步驟

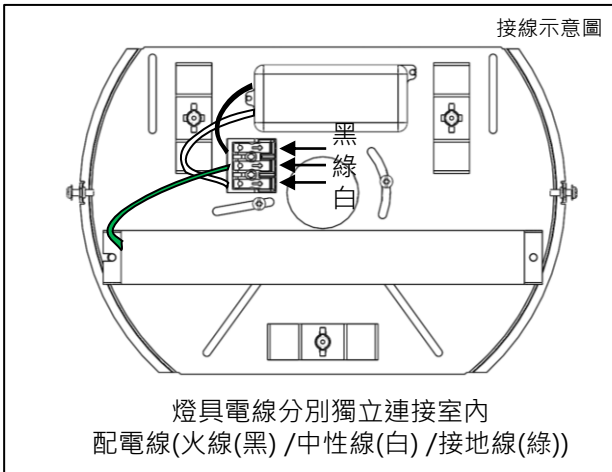
※ 安裝過程中佩戴手套請勿移除燈具上面的保護膜 ※



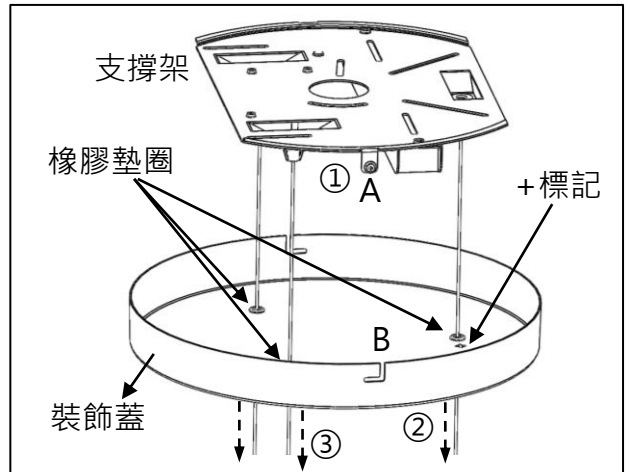
1. 鬆開側面的兩顆螺絲卸下裝飾蓋



2. 支撐架鎖付於接線盒(或直接鎖付於天花板)

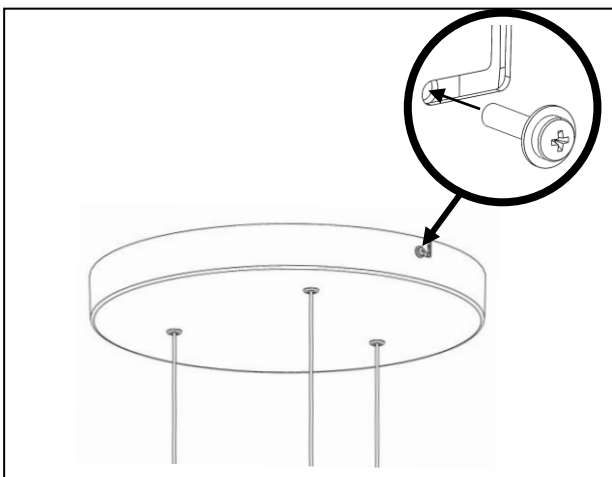


3. 燈具電線與室內配電線接線

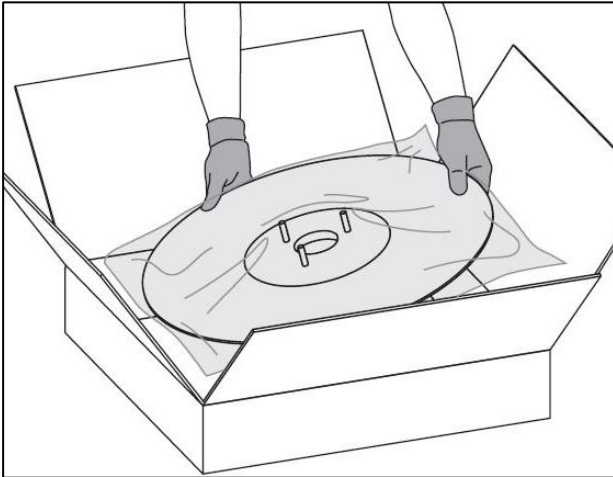


4. 支撐架螺絲A對應裝飾蓋缺口B，懸吊線穿過裝飾蓋：
-紅色膠帶線穿過“+”標記的孔
-其他線垂直穿過對應孔

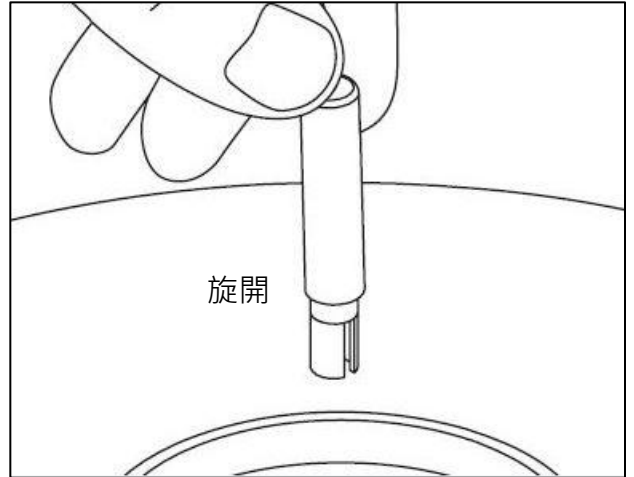
※確保裝飾蓋橡膠墊圈(3個)已安裝
※確保在裝飾蓋和圓形支撐架之間，懸吊線沒有相互碰觸以避免短路



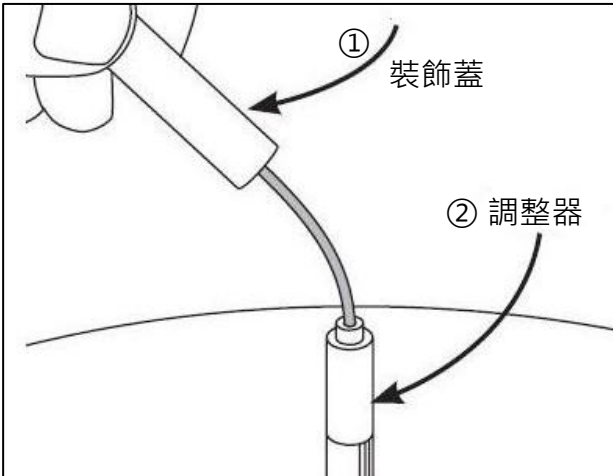
5. 鎖緊裝飾蓋側面螺絲



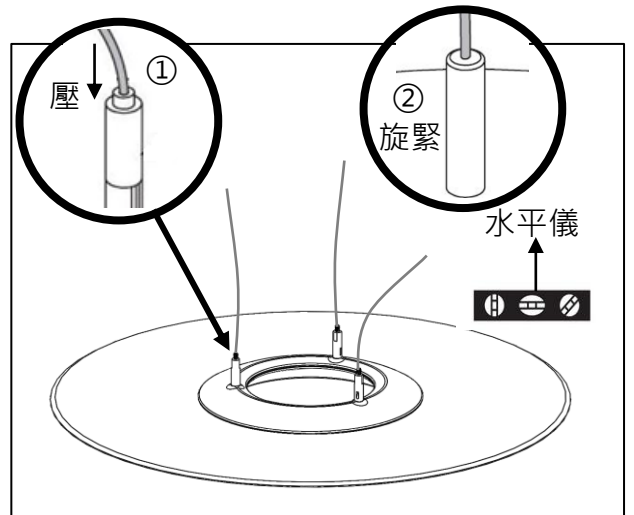
6. 開始前請戴上工作手套取出燈具，並將其放在平坦面上



7. 旋開裝飾蓋



8. 懸吊線穿過裝飾蓋及調整器，依調整器上的顏色標籤進行下述動作：
- 紅色膠帶穿過紅色調整器
- 藍色膠帶穿過黑色調整器
- 第三條線穿過未標記調整器



9. 按壓調整器尖端，懸吊線拉至所需高度，確保燈具保持水平將突出調整器多餘懸吊線剪斷。旋緊裝飾蓋，完成安裝

※完成後請注意避免懸吊線之間互相接觸

設備名稱：LED 燈具 Equipment name	型號(型式)：IP22RL038A 系列型號如燈具主型式及系列差異表 Type designation (Type)
-------------------------------	---

單元 Unit	限用物質及其化學符號 Restricted substances and its chemical symbols					
	鉛Lead (Pb)	汞Mercury (Hg)	鎘Cadmium (Cd)	六價鉻Hexavalent chromium (Cr ⁶⁺)	多溴聯苯Polybrominated biphenyls (PBB)	多溴二苯醚Polybrominated diphenyl ethers (PBDE)
燈具外殼	○	○	○	○	○	○
燈座	○	○	○	○	○	○
燈管(光源)	○	○	○	○	○	○
線材	○	○	○	○	○	○

備考1. "超出0.1 wt %" 及"超出0.01 wt %" 係指限用物質之百分比含量超出百分比含量基準值。

Note 1 : "Exceeding 0.1 wt %" and "exceeding 0.01 wt %" indicate that the percentage content of the restricted substance exceeds the reference percentage value of presence condition.

備考2. "○" 係指該項限用物質之百分比含量未超出百分比含量基準值。

Note 2 : "○" indicates that the percentage content of the restricted substance does not exceed the percentage of reference value of

備考3. "- " 係指該項限用物質為排除項目。

Note 3 : The "- " indicates that the restricted substance corresponds to the exemption.