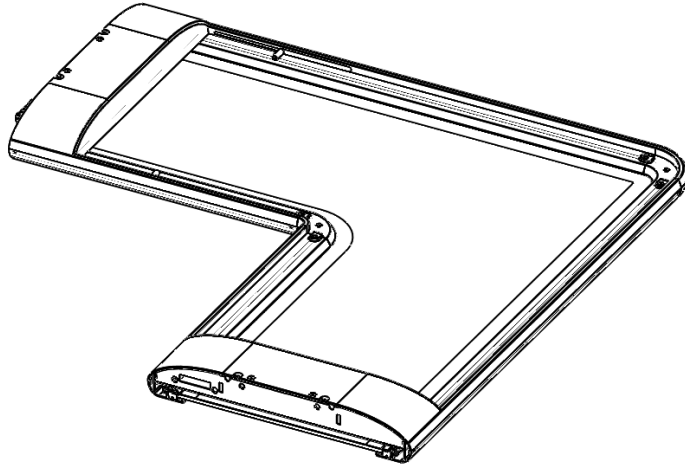


Floating 浮光_90° 轉角模組



開始安裝前請詳細閱讀本說明書並妥善保存



重要安全守則

詳讀並遵守下列安全守則

1. 本產品適用電壓：AC 110-277V
2. 檢查、安裝或拆卸燈具前請務必關閉一般照明和緊急照明的供電。
3. 緊急照明的供電需由與一般照明相同的市電線路支路提供。
4. 安裝時需遵守當地電工法規，由具有相關資格的專業人士安裝。
5. 燈具應用於室內乾燥場所。
6. 燈具應安裝在不易被非專業人士擅自改動的位置和高度。
7. 請勿將此設備用於非預期用途。
8. 使用非製造商推薦的設備可能會導致不安全狀況。
9. 請按照製造商規定的方式使用。
10. 如有任何疑問，請聯繫製造商。

※清潔方式以除塵擲輕拭附著的灰塵即可。



RADIANT
LIGHTING

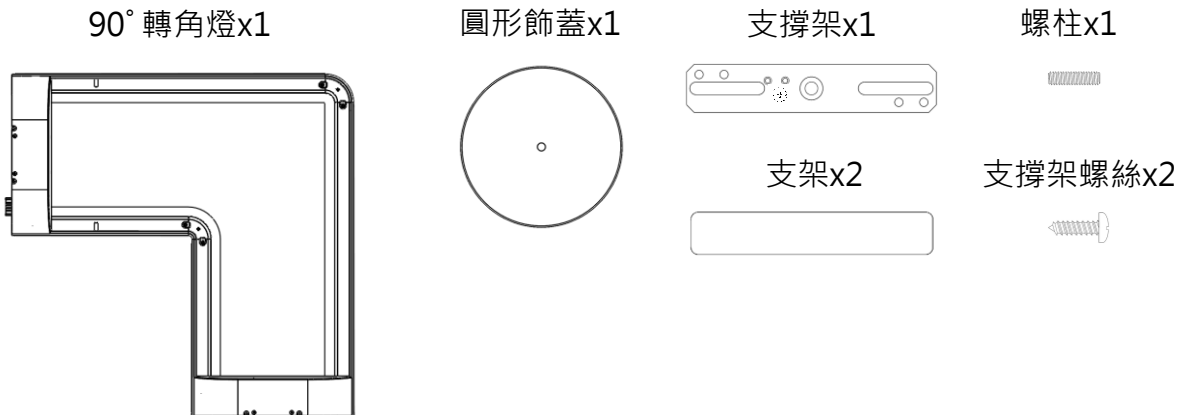
製造商：瑞儀光電股份有限公司

地址：高雄市前鎮區中六路一號

連絡電話：(07)821-6151#3901



零組件清單



準備工具

- 螺絲起子(星型T8/十字)
- 內六角板手(H1.5&H2)
- 水平儀
- 捲尺
- 安全護具
- 工作梯
- 圓孔鋸

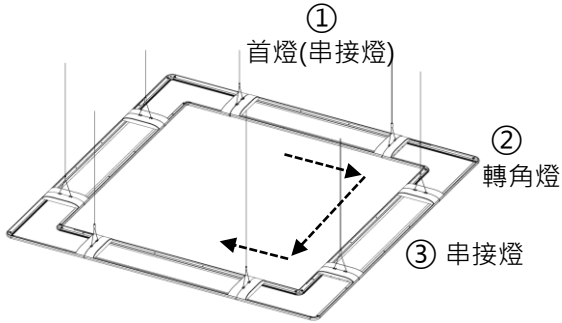
備註：

- 1.直線串接燈及轉角燈僅供串接使用，皆須搭配首燈
- 2.燈具最大串接數:16台(包含首燈、直線串接燈及轉角燈)
- 3.裝潢天花板市電出線孔直徑小於50mm

安裝步驟(轉角燈)

※ 安裝過程中佩戴手套，請勿移除燈具上面的保護膜 ※

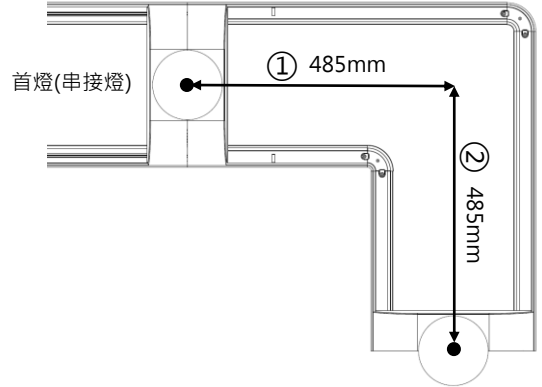
環形串接



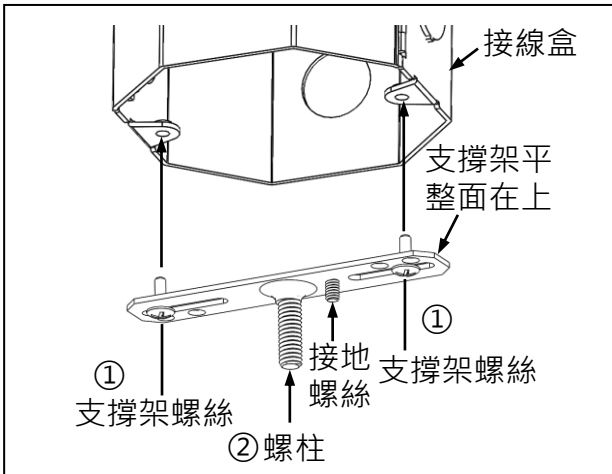
組裝順序示意圖

1. 首燈(串接燈)組裝請參照首燈(串接燈)安裝方法

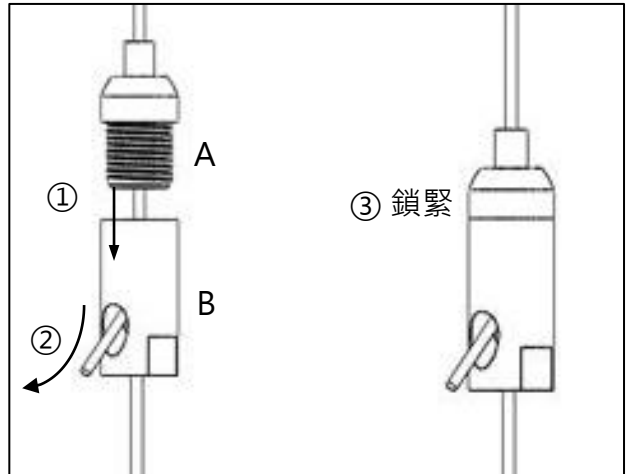
② 轉角燈



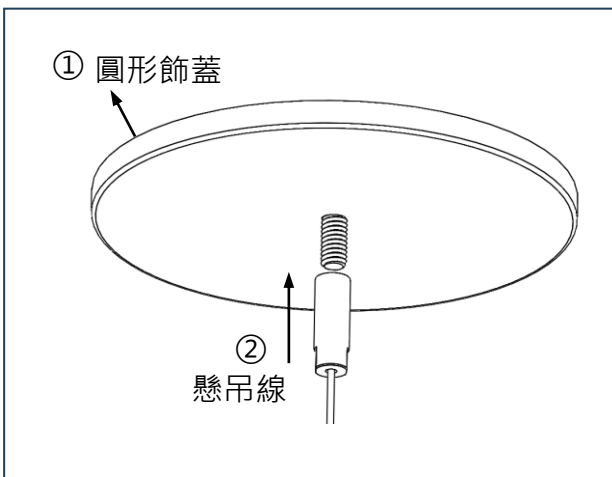
2. 轉角燈安裝在首燈(串接燈)吊點水平相距485mm，垂直延伸485mm處



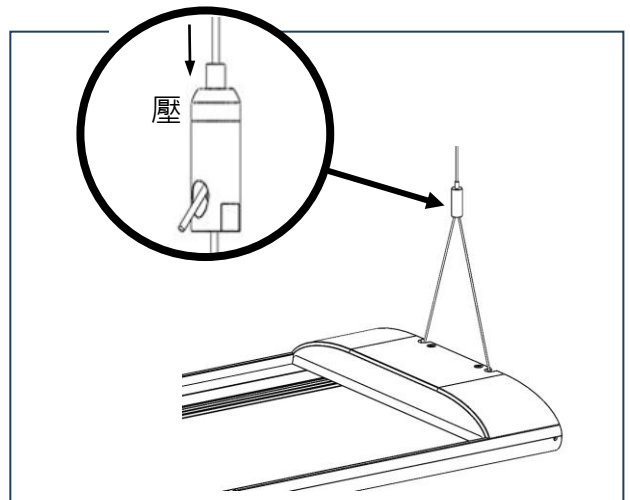
3. 支撐架鎖付於接線盒(或直接鎖付於天花板)，鎖付螺柱(露出約25~30mm)，確保接地螺絲與接地線連接



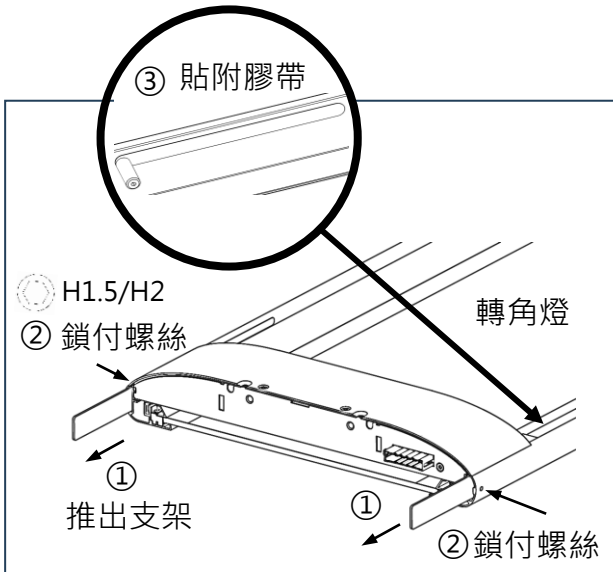
4. 調整器A穿入調整器B，鎖緊調整器



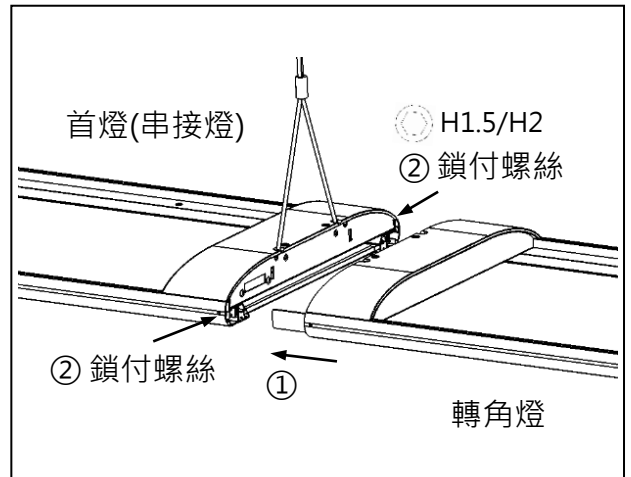
5. 安裝圓形飾蓋並將懸吊線鎖付在螺柱上



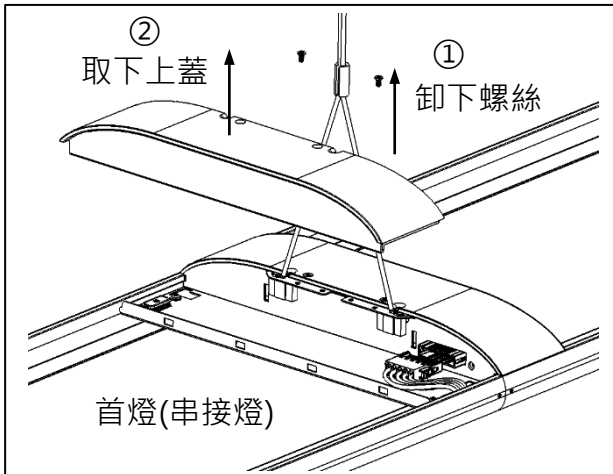
6. 按壓調整器尖端調整懸吊線長度



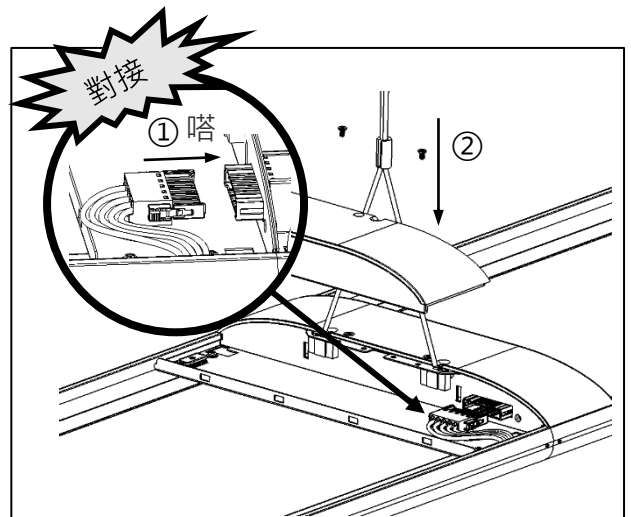
7.鬆開螺絲推出支架，鎖付螺絲固定支架，確保螺絲鎖緊，撕除離型紙貼附膠帶於溝槽



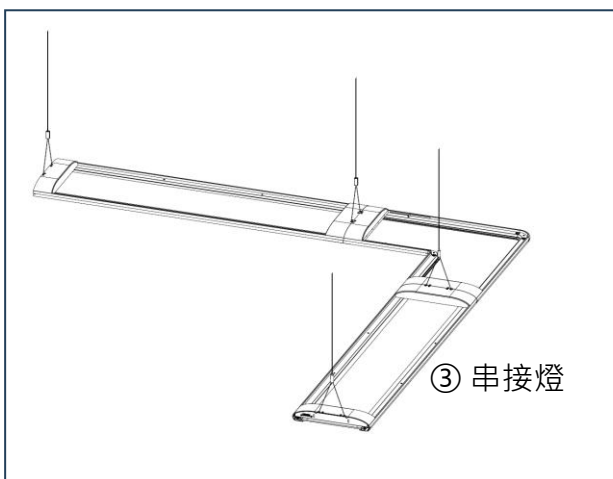
8.支架插入首燈並鎖付螺絲，確保螺絲鎖緊



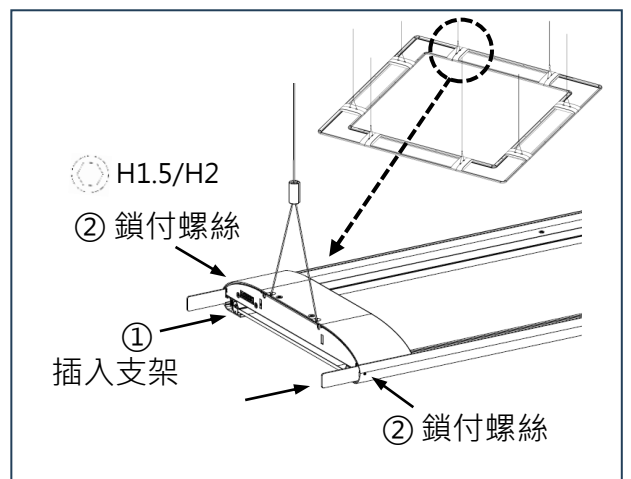
9.卸下螺絲並取下首燈(串接燈)的上蓋



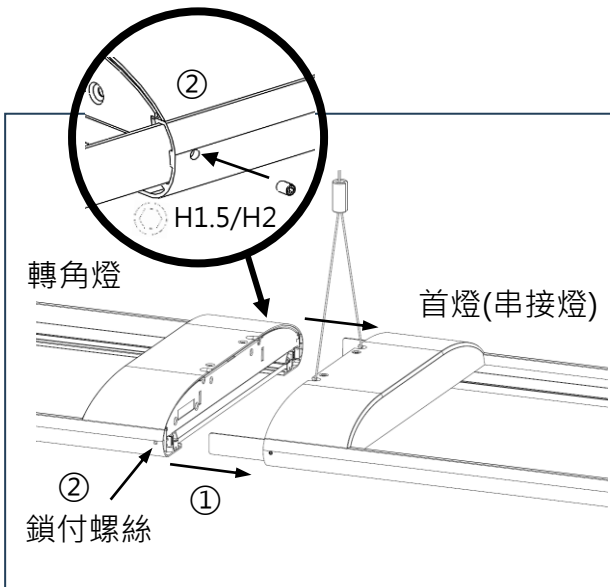
10.插入連接器(橘色端子在下)確保兩者正確接合(聽到嗒聲)，將上蓋放回原處並鎖緊兩顆螺絲



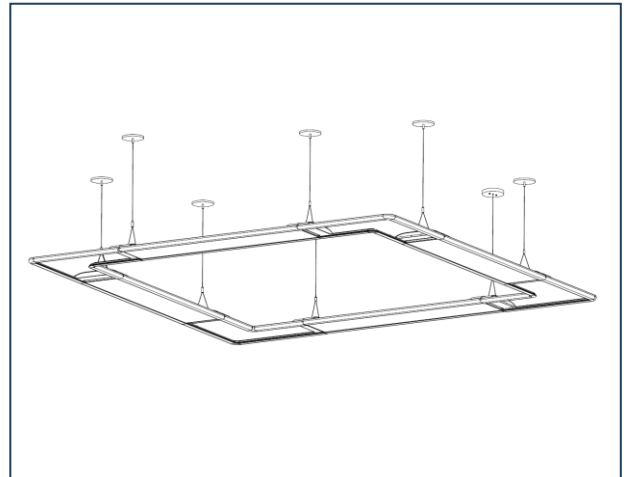
11.串接燈組裝請參照串接燈安裝方法，依序組裝



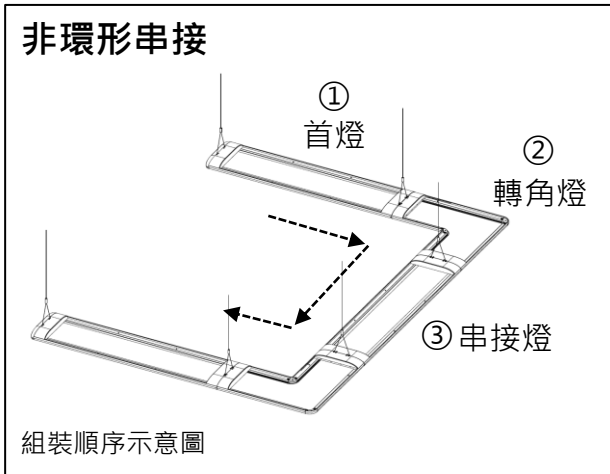
12.支架插入首燈(串接燈)，鎖付螺絲固定支架，確保螺絲鎖緊



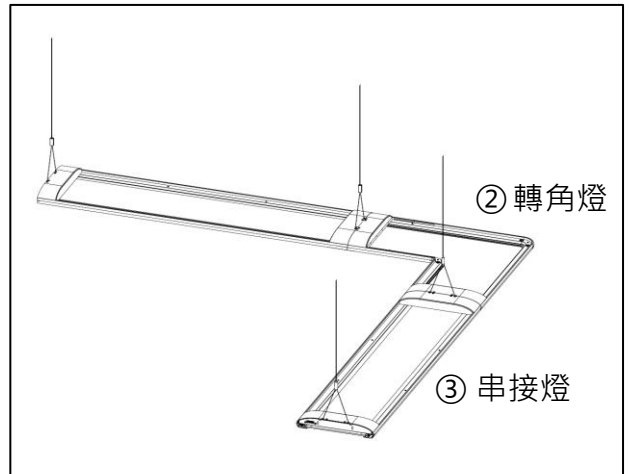
13.轉角燈與首燈(串接燈)對接並鎖付螺絲



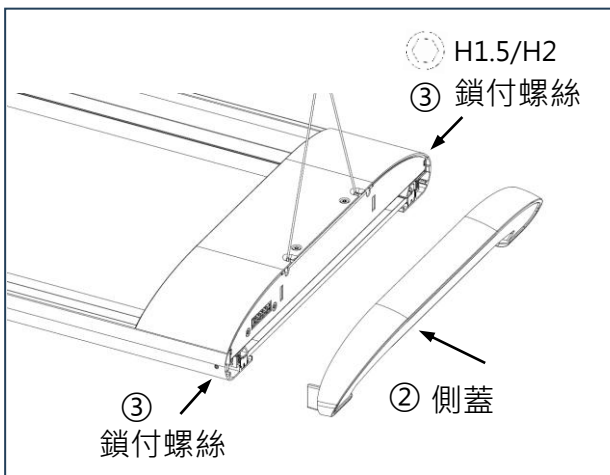
14.完成組裝



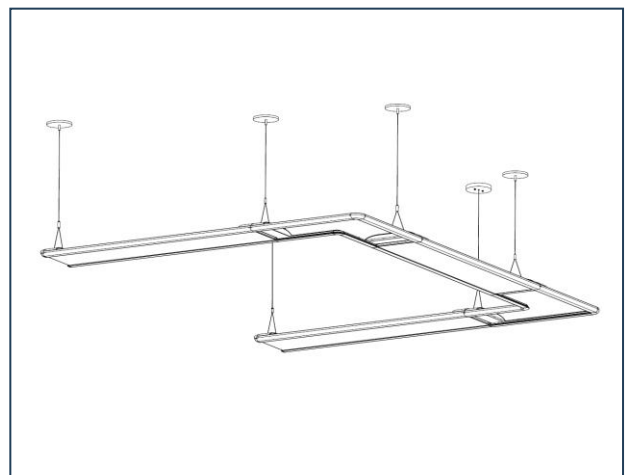
1.首燈組裝請參照首燈安裝方法



2.依照步驟2~10完成轉角燈安裝，串接燈組裝請參照串接燈安裝方法，依序完成組裝



3.在首台和最後一台燈具的尾端鬆開螺絲，裝上側蓋，鎖付螺絲



4.完成安裝

設備名稱：LED 燈具 Equipment name	型號(型式)：IS22RL035A 系列型號如燈具主型式及系列差異表 Type designation (Type)
-------------------------------	---

單元 Unit	限用物質及其化學符號 Restricted substances and its chemical symbols					
	鉛Lead (Pb)	汞Mercury (Hg)	鎘Cadmium (Cd)	六價鉻Hexavalent chromium (Cr ⁶⁺)	多溴聯苯Polybrominated biphenyls (PBB)	多溴二苯醚Polybrominated diphenyl ethers (PBDE)
燈具外殼	○	○	○	○	○	○
燈座	○	○	○	○	○	○
燈管(光源)	○	○	○	○	○	○
線材	○	○	○	○	○	○

備考1. "超出0.1 wt %" 及"超出0.01 wt %" 係指限用物質之百分比含量超出百分比含量基準值。

Note 1 : "Exceeding 0.1 wt %" and "exceeding 0.01 wt %" indicate that the percentage content of the restricted substance exceeds the reference percentage value of presence condition.

備考2. "○" 係指該項限用物質之百分比含量未超出百分比含量基準值。

Note 2 : "○" indicates that the percentage content of the restricted substance does not exceed the percentage of reference value of

備考3. "- " 係指該項限用物質為排除項目。

Note 3 : The "- " indicates that the restricted substance corresponds to the exemption.