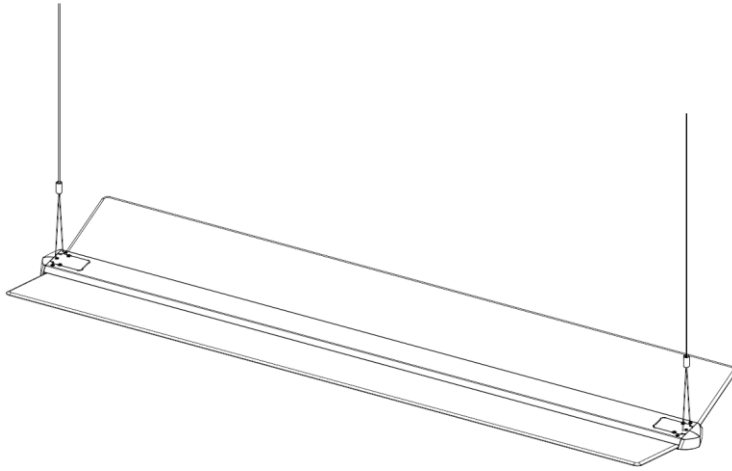


Wing 飛翔



開始安裝前請詳細閱讀本說明書並妥善保存



重要安全守則

詳讀並遵守下列安全守則

1. 本產品適用電壓：AC 110/220V
2. 檢查、安裝或拆卸燈具前請務必關閉一般照明和緊急照明的供電。
3. 緊急照明的供電需由與一般照明相同的市電線路支路提供。
4. 安裝時需遵守當地電工法規，由具有相關資格的專業人士安裝。
5. 燈具應用於室內乾燥場所。
6. 燈具應安裝在不易被非專業人士擅自改動的位置和高度。
7. 請勿將此設備用於非預期用途。
8. 使用非製造商推薦的設備可能會導致不安全狀況。
9. 請按照製造商規定的方式使用。
10. 如有任何疑問，請聯繫製造商。

※清潔方式以除塵擲輕拭附著的灰塵即可。



RADIANT
LIGHTING

製造商：瑞儀光電股份有限公司

地址：高雄市前鎮區中六路一號

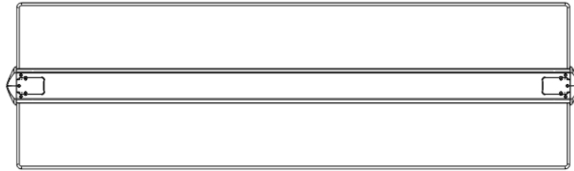
連絡電話：(07)821-6151#3901



零組件清單

首燈:

首燈x1



支撐架x2



支撐架螺絲x4



螺柱x4



裝飾螺帽x4



線扣x2



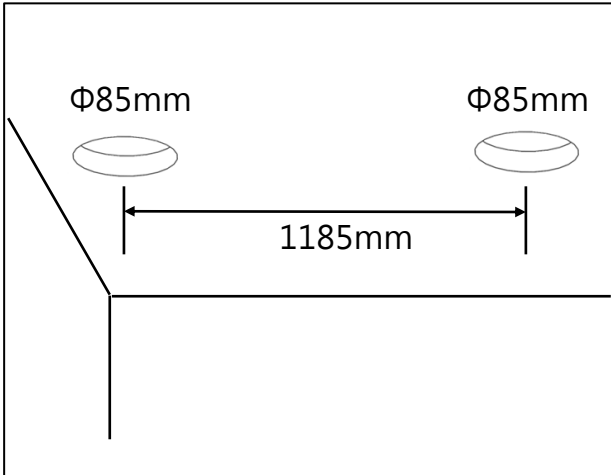
準備工具

- 螺絲起子(星型T8/十字)
- 水平儀
- 捲尺
- 圓孔鋸
- 安全護具
- 工作梯

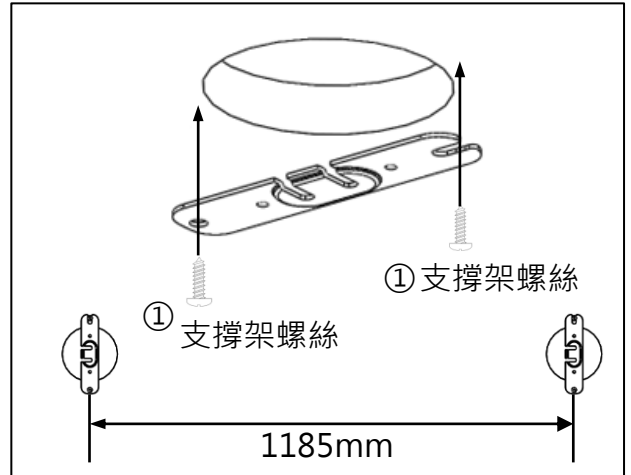
備註：

1.裝潢天花板市電出線孔直徑小於85mm

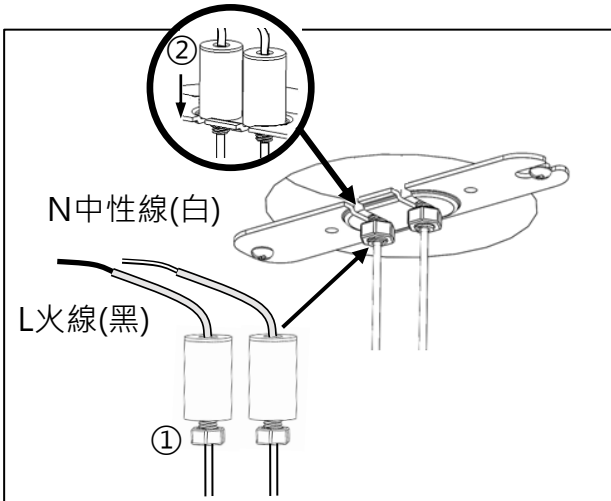
安裝步驟 (首燈) ※ 安裝過程中佩戴手套，請勿移除燈具上面的保護膜 ※



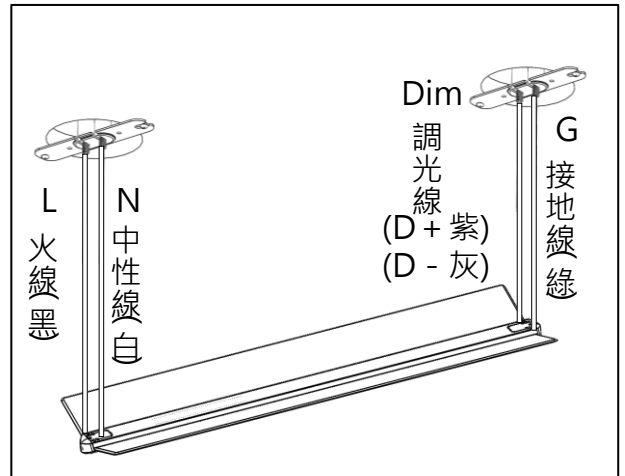
1. 在裝潢天花板適當位置挖兩個直徑85mm的圓孔，兩圓孔中心相距1185mm



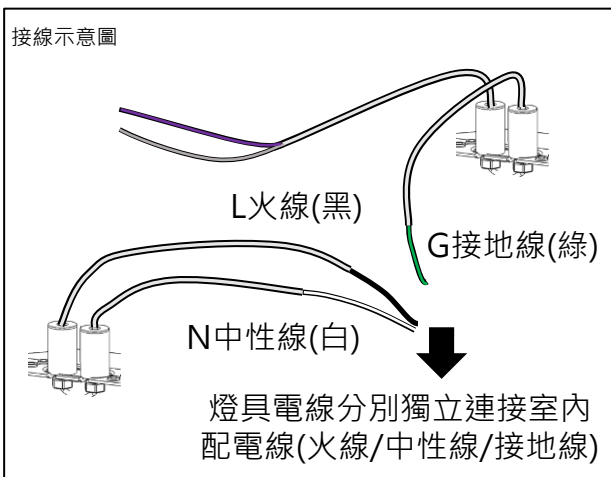
2. 支撐架與燈具垂直，鎖付於天花板



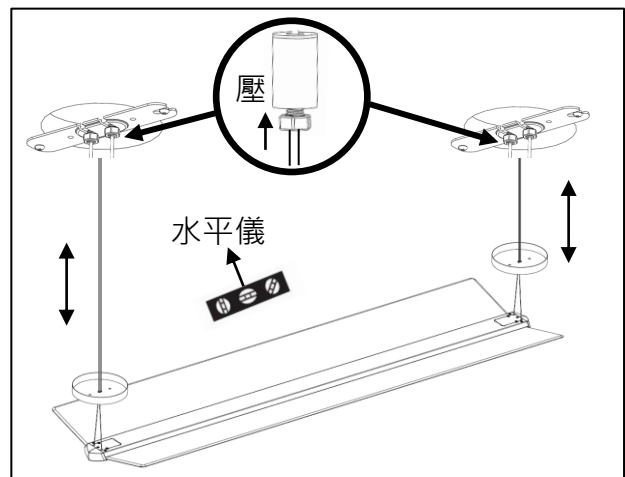
3. 旋開螺帽，調整器放入支撐架



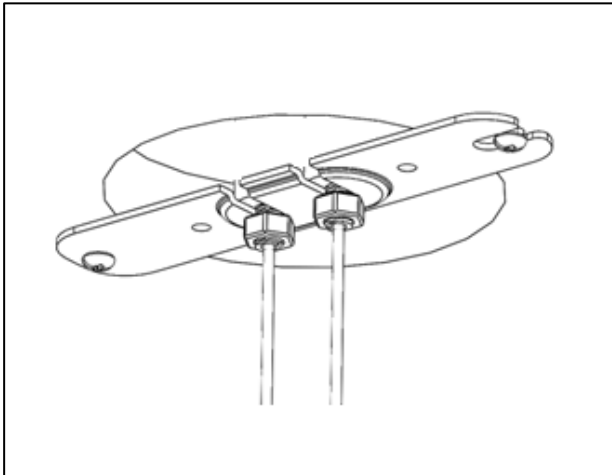
4. 確認前後懸吊線位置



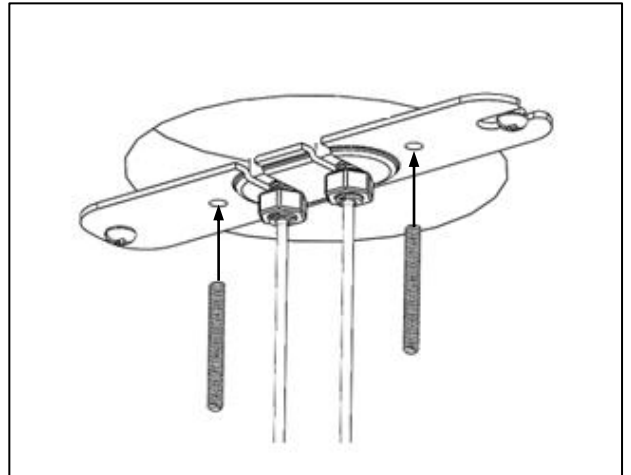
5. 燈具電線 (不可剪編織網線) 與室內配電線接線



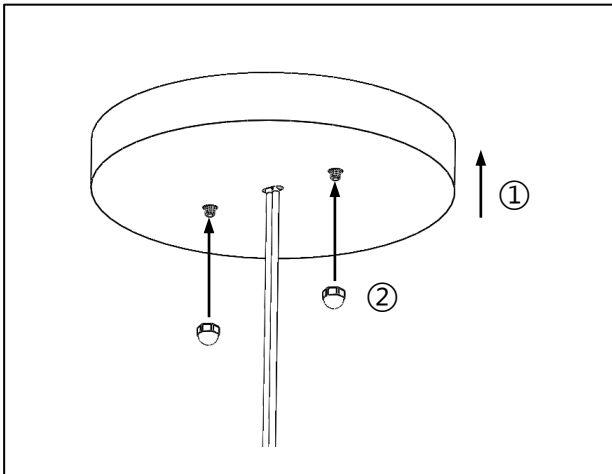
6. 按壓調整器調整燈具高度與水平



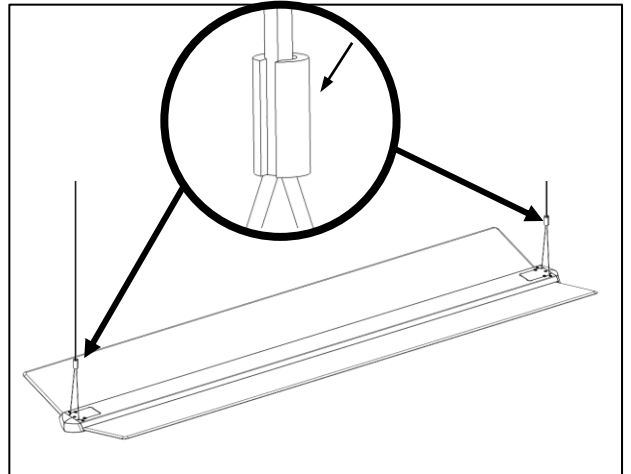
7.鎖緊調整器螺帽



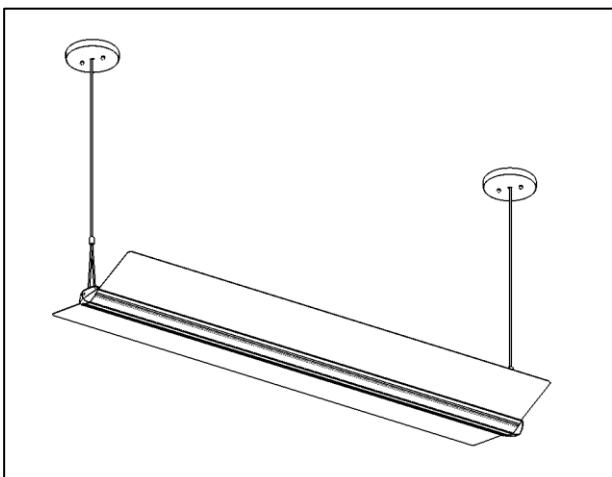
8.鎖付螺柱 (露出約30mm)



9.蓋上圓形飾蓋，鎖付裝飾螺帽



10.於適當位置扣上線扣

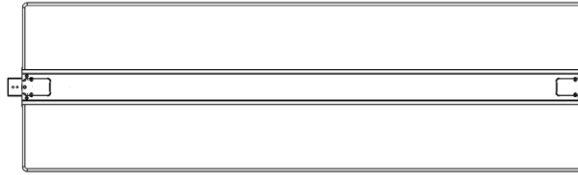


11.安裝完成

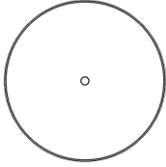
零組件清單

串接燈:

串接燈x1



圓形飾蓋x1



支撐架x1



支撐架螺絲x2



螺柱x1



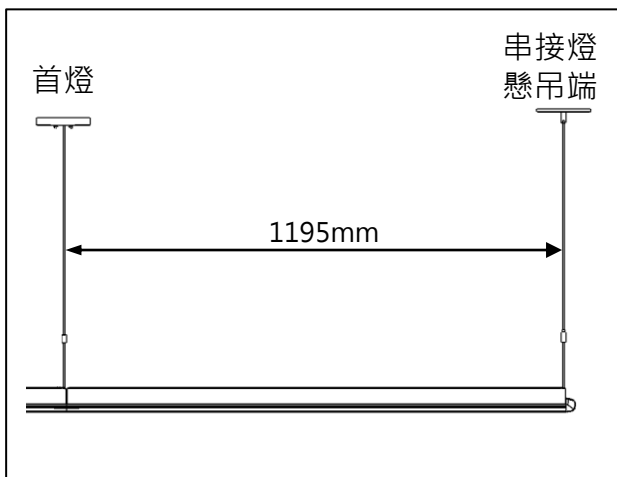
準備工具

- 螺絲起子(星型T8&T20)
- 安全護具
- 水平儀
- 工作梯
- 捲尺

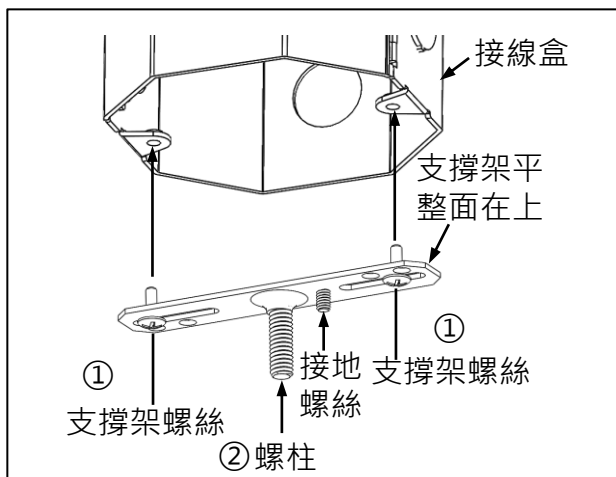
備註：

1.燈具最大串接數:15台(包含首燈及串接燈)

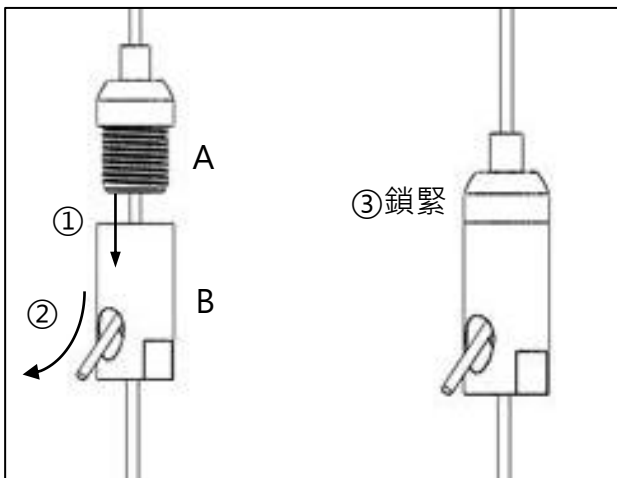
安裝步驟 (串接燈) ※ 安裝過程中佩戴手套，請勿移除燈具上面的保護膜 ※ 安裝手冊



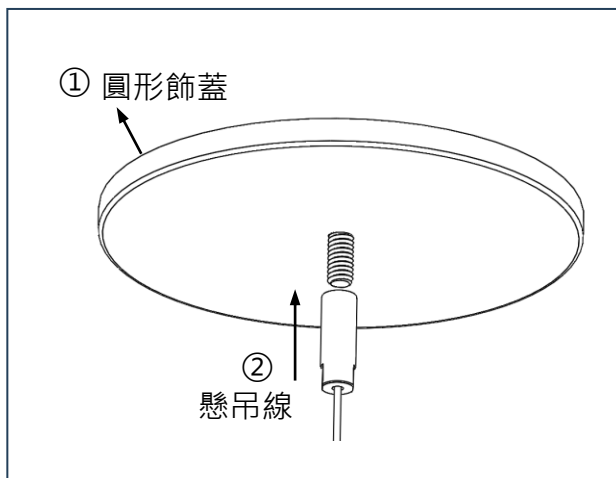
1. 兩吊點相距1195mm



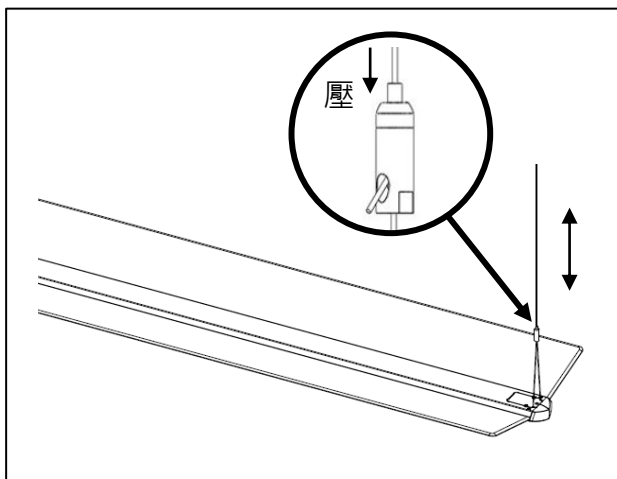
2. 支撐架鎖付於接線盒(或直接鎖付於天花板)·鎖付螺柱(露出約25~30mm)·確保接地螺絲與接地線連接



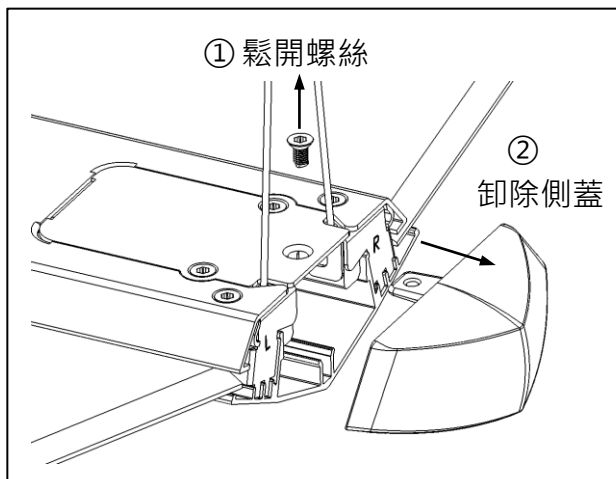
3. 調整器A穿入調整器B·鎖緊調整器



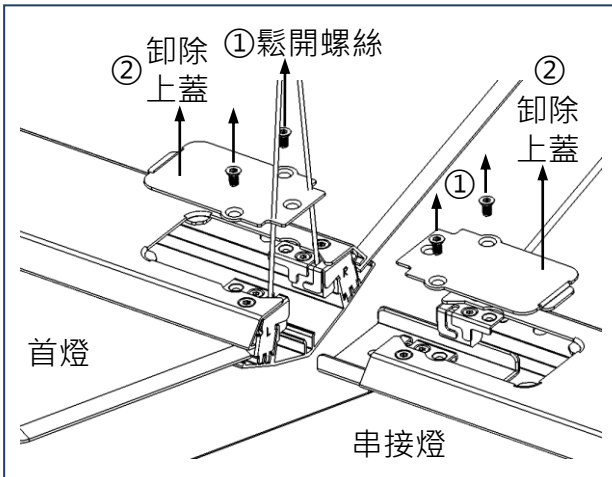
4. 安裝圓形飾蓋並將懸吊線鎖付在螺柱上



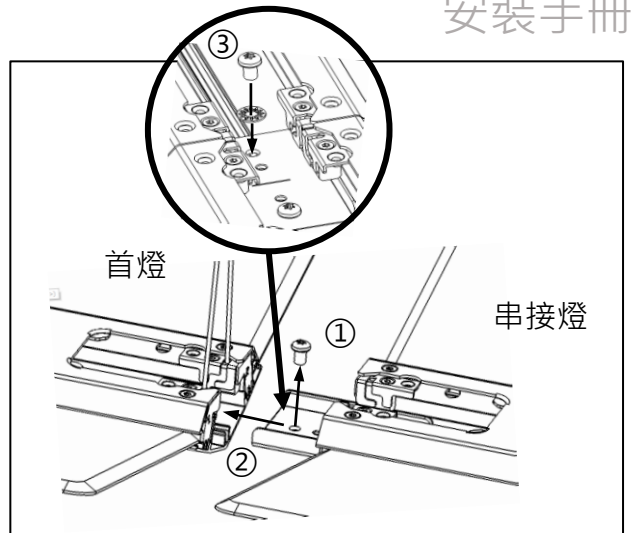
5. 按壓調整器尖端調整懸吊線長度



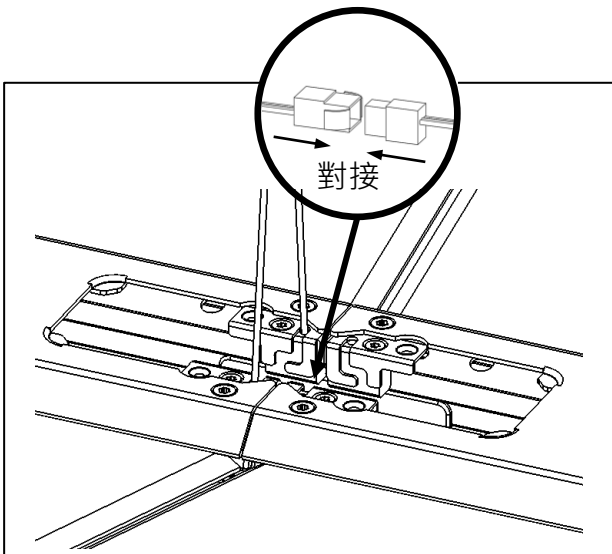
6. 鬆開首燈(N/L端)側蓋螺絲·卸除側蓋



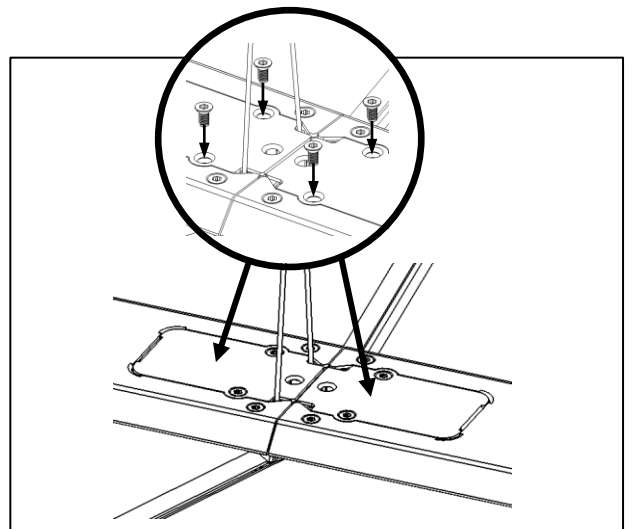
7.鬆開首燈、串接燈上蓋螺絲，卸除上蓋



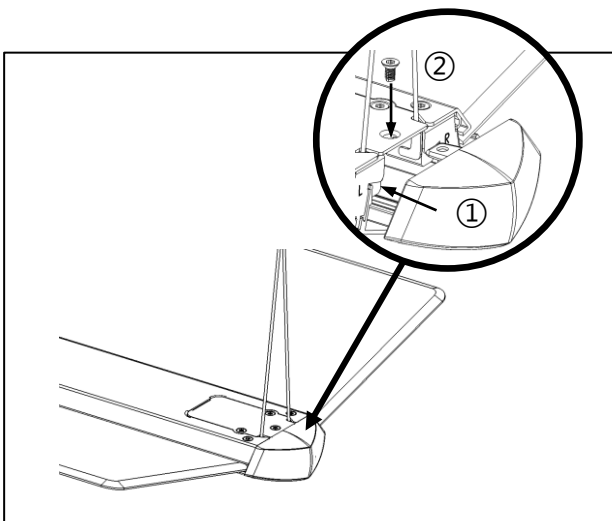
8.卸下串接螺絲備用，串接燈插入首燈，鎖付首燈串接螺絲(華司+螺絲)



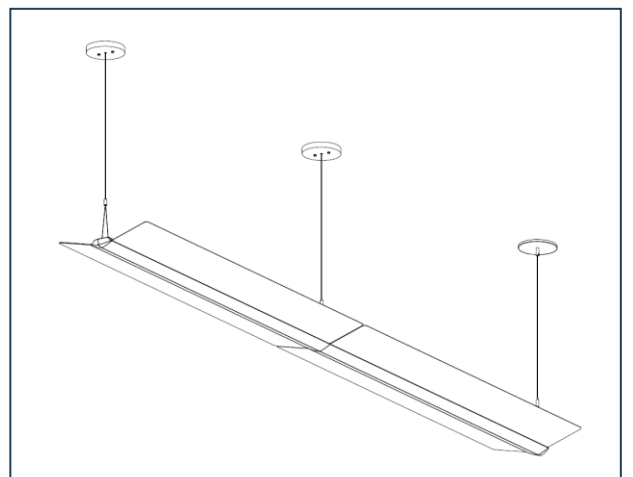
9.拉出首燈和串接燈的線材並連接，完成後置入燈具內



10.蓋回上蓋，鎖付螺絲



11.串接燈尾端插入側蓋，鎖付螺絲



12.安裝完成

設備名稱：LED 燈具 Equipment name	型號(型式)：IS41RL029A,IS41RL036A,IS41RL037A 系列型號如燈具主型式及系列差異表Type designation (Type)
-------------------------------	--

單元 Unit	限用物質及其化學符號 Restricted substances and its chemical symbols					
	鉛Lead (Pb)	汞Mercury (Hg)	鎘Cadmium (Cd)	六價鉻Hexavalent chromium (Cr ⁺⁶)	多溴聯苯Polybrominated biphenyls (PBB)	多溴二苯醚Polybrominated diphenyl ethers (PBDE)
燈具外殼	○	○	○	○	○	○
燈座	○	○	○	○	○	○
燈管(光源)	○	○	○	○	○	○
線材	○	○	○	○	○	○

備考1. "超出0.1 wt %" 及"超出0.01 wt %" 係指限用物質之百分比含量超出百分比含量基準值。

Note 1 : "Exceeding 0.1 wt %" and "exceeding 0.01 wt %" indicate that the percentage content of the restricted substance exceeds the reference percentage value of presence condition.

備考2. "○" 係指該項限用物質之百分比含量未超出百分比含量基準值。

Note 2 : "○" indicates that the percentage content of the restricted substance does not exceed the percentage of reference value of

備考3. "- " 係指該項限用物質為排除項目。

Note 3 : The "- " indicates that the restricted substance corresponds to the exemption.