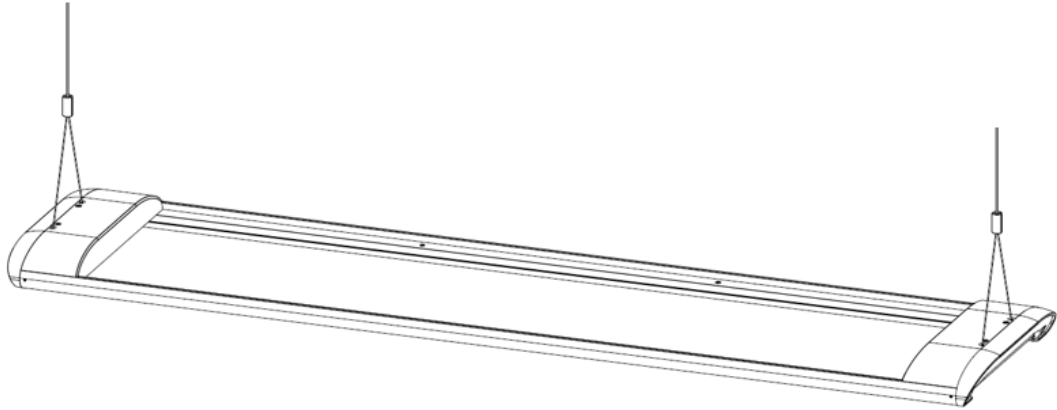


Floating 浮光



開始安裝前請詳細閱讀本說明書並妥善保存



重要安全守則

詳讀並遵守下列安全守則

1. 本產品適用電壓：AC 110-277V
2. 檢查、安裝或拆卸燈具前請務必關閉一般照明和緊急照明的供電。
3. 緊急照明的供電需由與一般照明相同的市電線路支路提供。
4. 安裝時需遵守當地電工法規，由具有相關資格的專業人士安裝。
5. 燈具應用於室內乾燥場所。
6. 燈具應安裝在不易被非專業人士擅自改動的位置和高度。
7. 請勿將此設備用於非預期用途。
8. 使用非製造商推薦的設備可能會導致不安全狀況。
9. 請按照製造商規定的方式使用。
10. 如有任何疑問，請聯繫製造商。

※清潔方式以除塵擲輕拭附著的灰塵即可。



RADIANT
LIGHTING

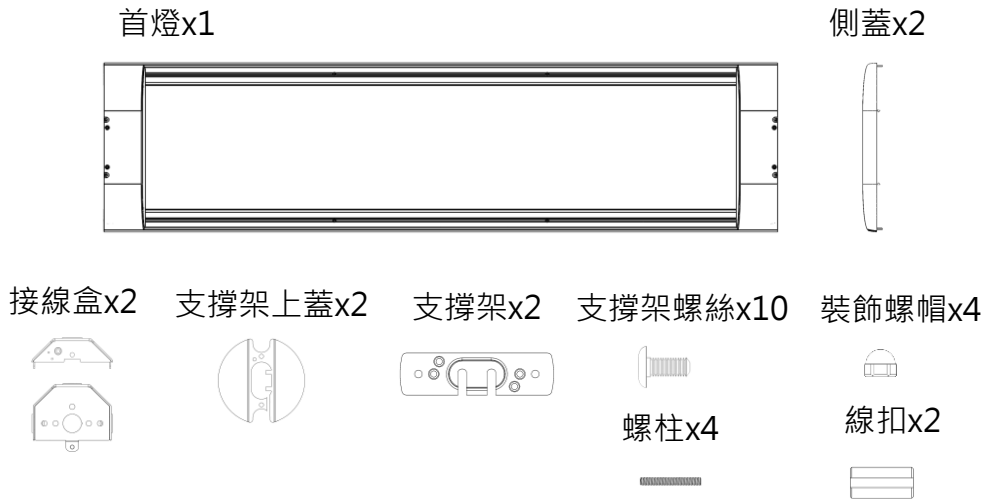
製造商：瑞儀光電股份有限公司

地址：高雄市前鎮區中六路一號

連絡電話：(07)821-6151#3901



零組件清單



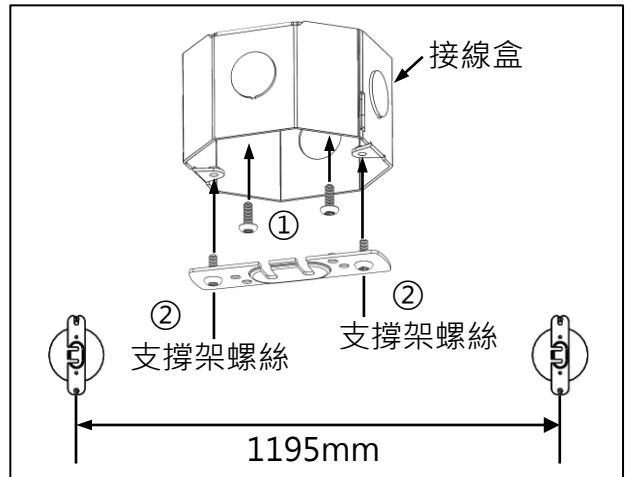
準備工具

- 螺絲起子(星型T8/十字)
- 內六角板手(H1.5&H2)
- 水平儀
- 安全護具
- 工作梯
- 捲尺

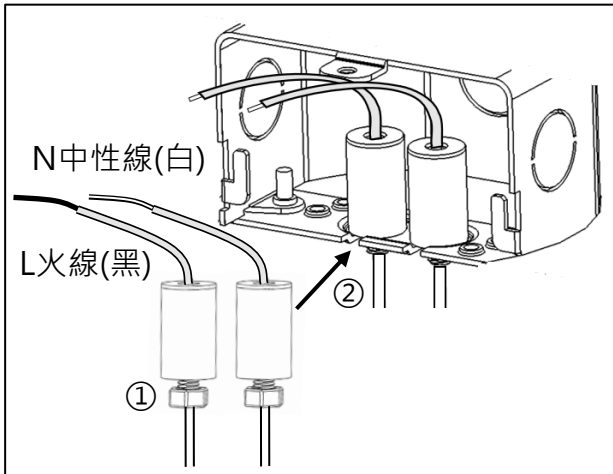
安裝步驟 (首燈) ※ 安裝過程中佩戴手套 · 請勿移除燈具上面的保護膜 ※



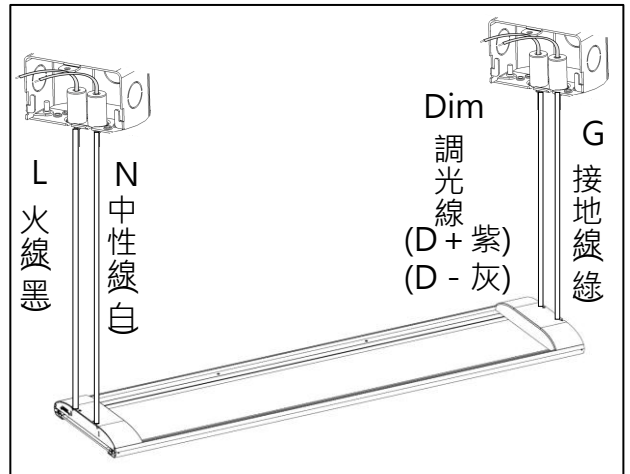
1. 兩吊點相距1195mm



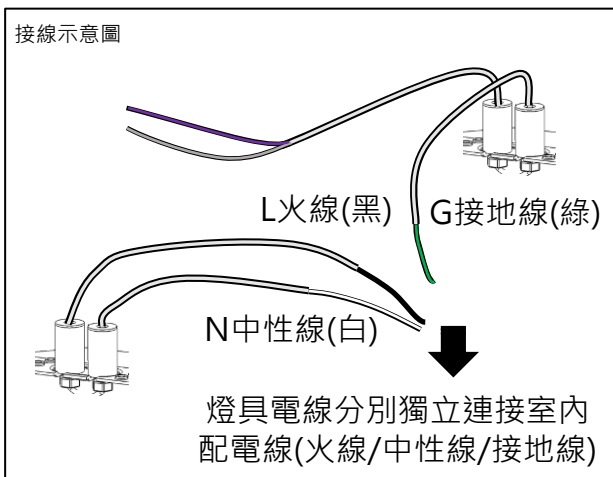
2. 鎖付接線盒於天花板(支撐架與燈具垂直) · 鎖付支撐架於接線盒



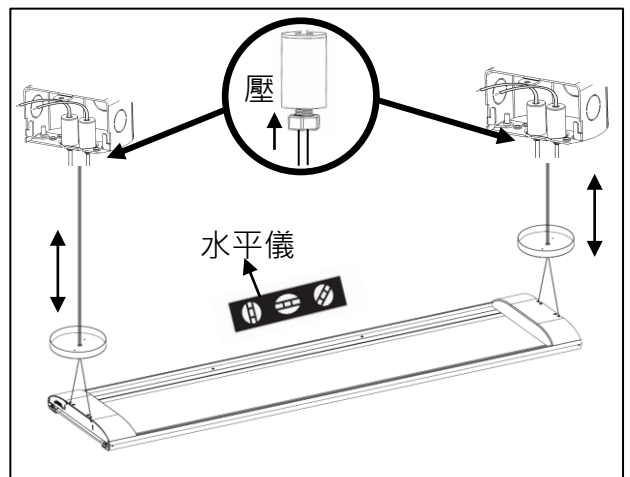
3. 旋開螺帽 · 調整器放入接線盒



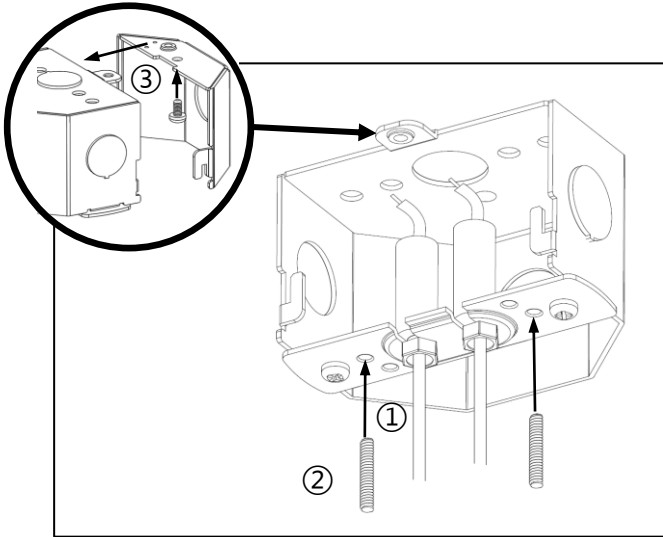
4. 確認前後懸吊線位置



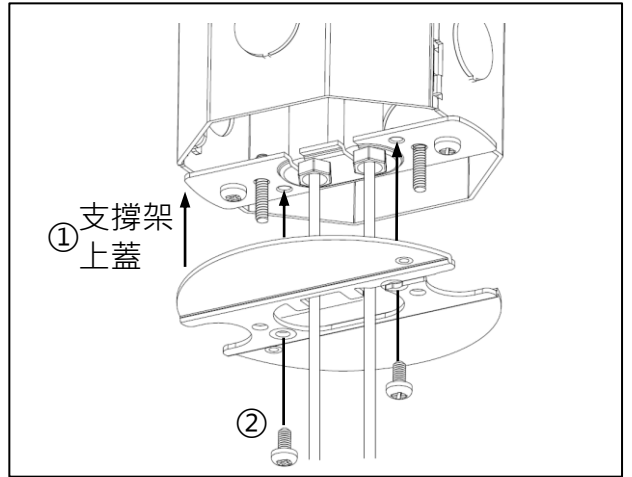
5. 燈具電線 (不可剪編織網線) 與室內配電線接線



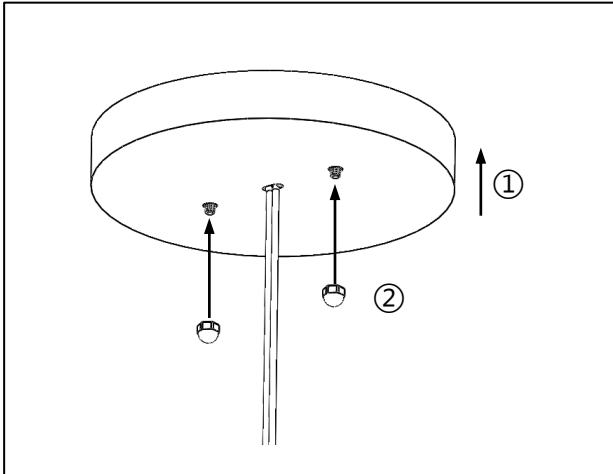
6. 按壓調整器調整燈具高度與水平



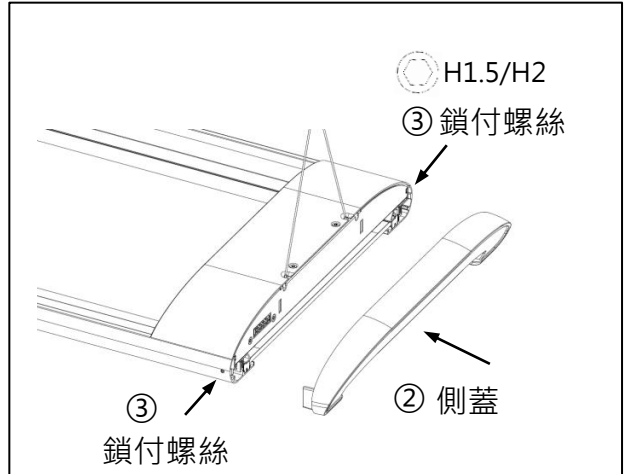
7.鎖緊調整器螺帽，鎖付螺柱（露出約30mm），放入接線盒並鎖付螺絲



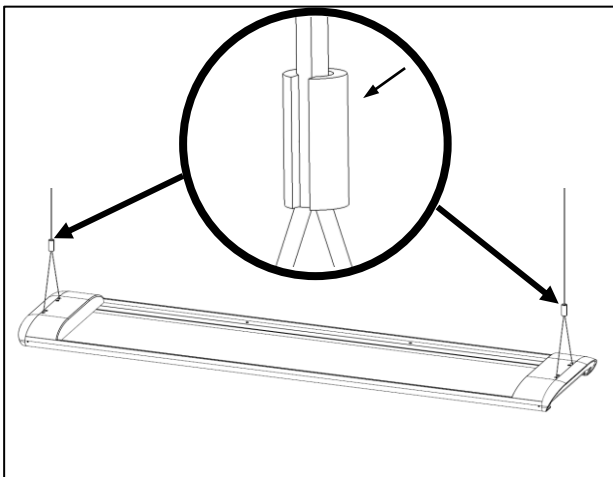
8.放上支撐架上蓋，鎖付螺絲



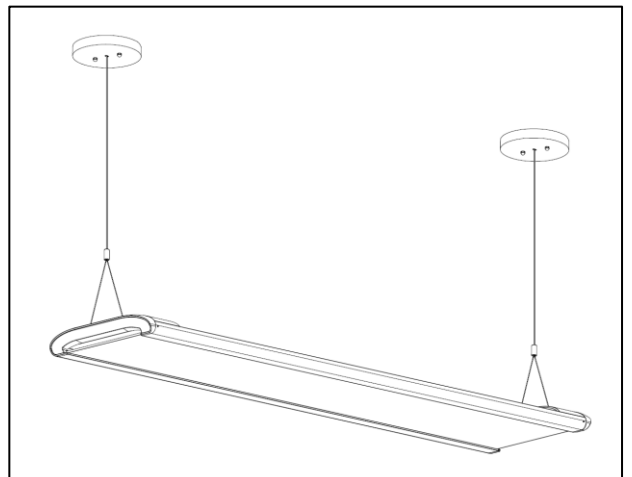
9.蓋上圓形飾蓋，鎖付裝飾螺帽



10.鬆開螺絲，安裝兩邊側蓋並鎖付螺絲



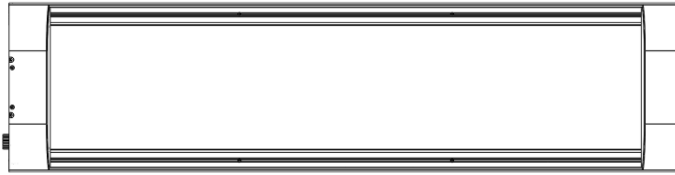
11.於適當位置扣上線扣



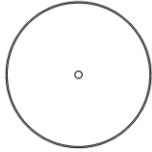
12.安裝完成

零組件清單

串接燈x1



圓形飾蓋x1



支撐架x1



支架x2



螺柱x1



支撐架螺絲x2



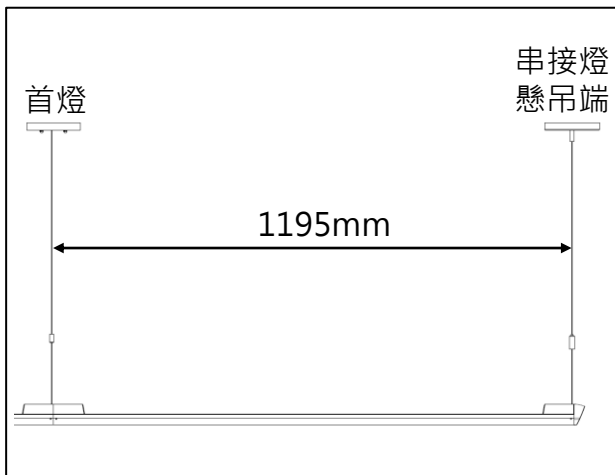
準備工具

- 螺絲起子(星型T8 / 十字)
- 內六角板手(H1.5&H2)
- 水平儀
- 安全護具
- 工作梯
- 捲尺

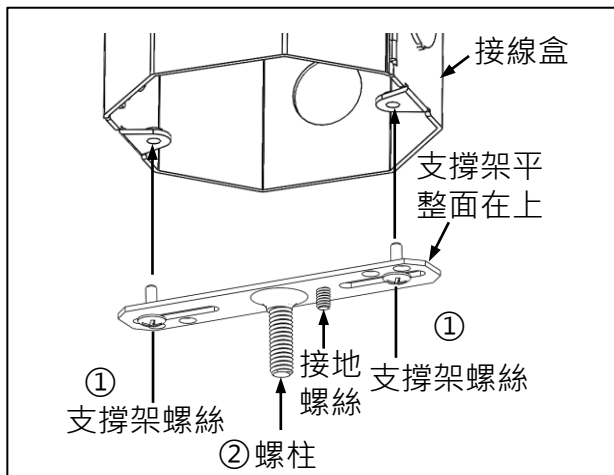
備註：

- 1.直線串接燈僅供串接使用，須搭配首燈
- 2.燈具最大串接數:16台(包含首燈及直線串接燈)

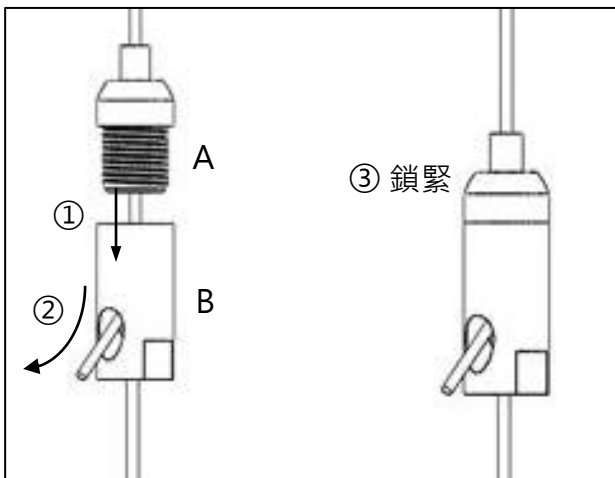
安裝步驟 (串接燈) ※ 安裝過程中佩戴手套，請勿移除燈具上面的保護膜 ※



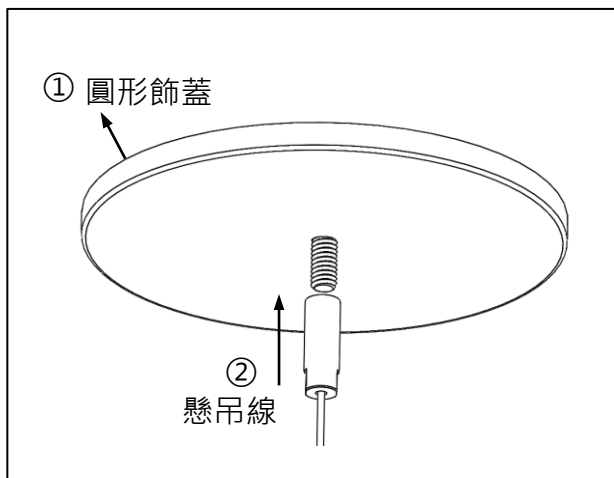
1. 兩吊點相距1195mm



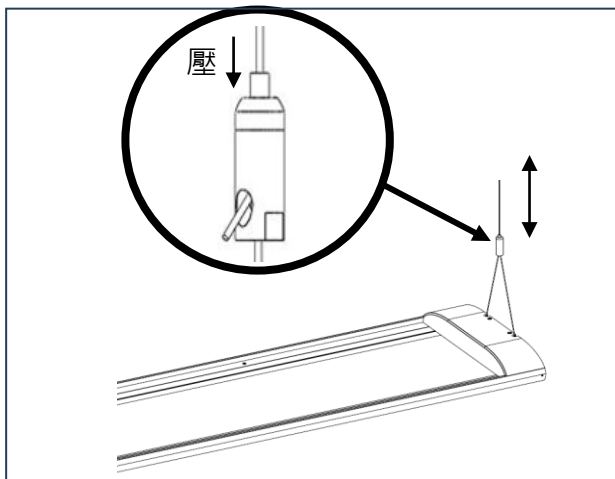
2. 支撐架鎖付於接線盒(或直接鎖付於天花板)，鎖付螺柱(露出約25~30mm)，確保接地螺絲與接地線連接



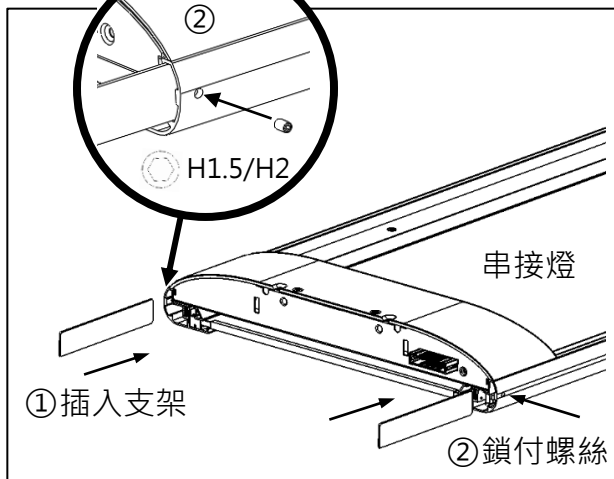
3. 調整器A穿入調整器B，鎖緊調整器



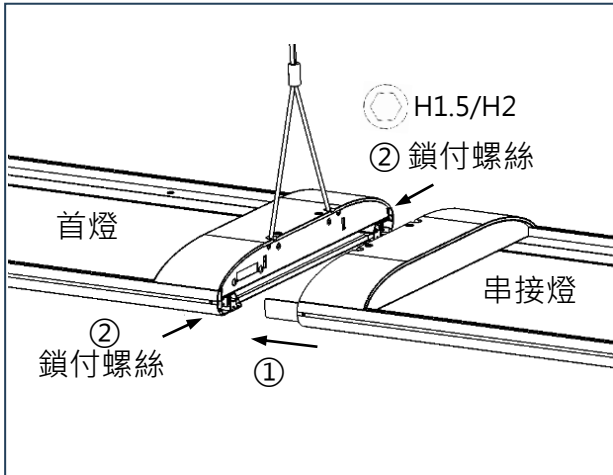
4. 安裝圓形飾蓋並將懸吊線鎖付在螺柱上



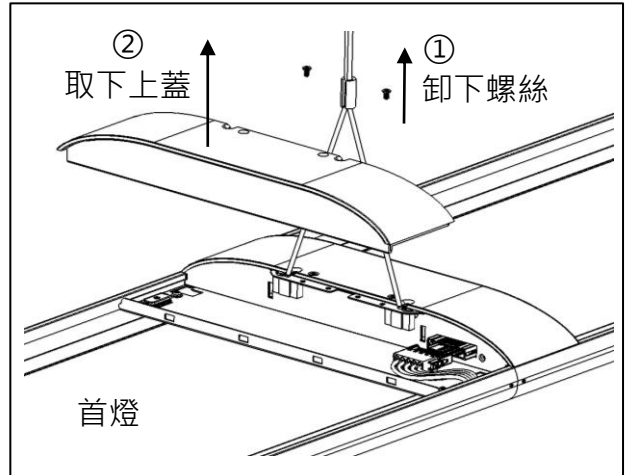
5. 按壓調整器尖端調整懸吊線長度



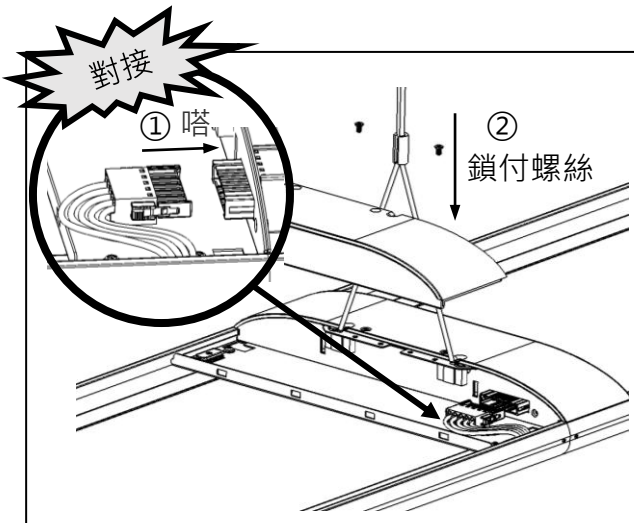
6. 鬆開螺絲，將支架插入串接燈，鎖付螺絲固定支架，確保螺絲鎖緊



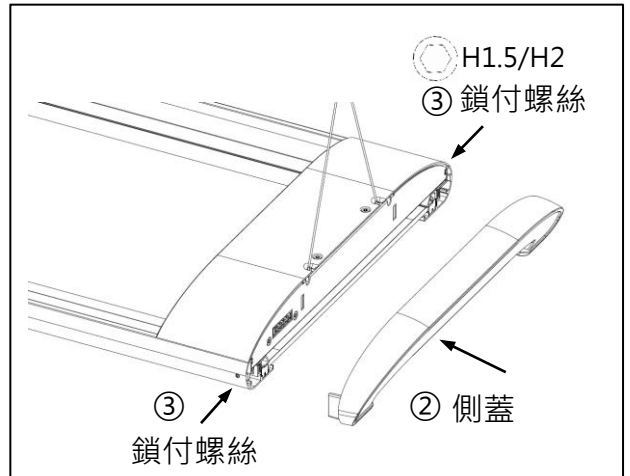
7. 支架插入首燈並鎖付螺絲



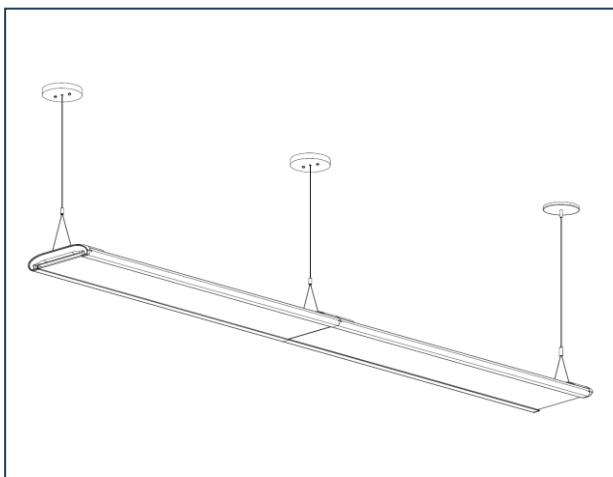
8. 卸下螺絲並取下首燈的上蓋



9. 插入連接器(橘色端子在下)確保兩者正確接合(聽到嗒聲)·將上蓋放回原處並鎖緊兩顆螺絲



10. 鬆開螺絲·串接燈尾端裝上側蓋·鎖付螺絲



11. 安裝完成

設備名稱：LED 燈具 Equipment name	型號(型式)：IS41RL025A,IS41RL033A, IS41RL034A 系列型號如燈具主型式及系列差異表Type designation (Type)
-------------------------------	---

單元 Unit	限用物質及其化學符號 Restricted substances and its chemical symbols					
	鉛Lead (Pb)	汞Mercury (Hg)	鎘Cadmium (Cd)	六價鉻Hexavalent chromium (Cr ⁺⁶)	多溴聯苯Polybrominated biphenyls (PBB)	多溴二苯醚Polybrominated diphenyl ethers (PBDE)
燈具外殼	○	○	○	○	○	○
燈座	○	○	○	○	○	○
燈管(光源)	○	○	○	○	○	○
線材	○	○	○	○	○	○

備考1. "超出0.1 wt %" 及"超出0.01 wt %" 係指限用物質之百分比含量超出百分比含量基準值。

Note 1 : "Exceeding 0.1 wt %" and "exceeding 0.01 wt %" indicate that the percentage content of the restricted substance exceeds the reference percentage value of presence condition.

備考2. "○" 係指該項限用物質之百分比含量未超出百分比含量基準值。

Note 2 : "○" indicates that the percentage content of the restricted substance does not exceed the percentage of reference value of

備考3. "- " 係指該項限用物質為排除項目。

Note 3 : The "- " indicates that the restricted substance corresponds to the exemption.