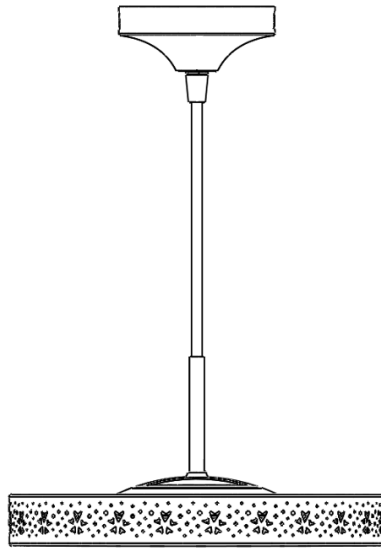


# Yue\_MP 玥 金屬吊燈



開始安裝前請詳細閱讀本說明書並妥善保存

## 重要安全守則

詳讀並遵守下列安全守則

1. 本產品適用電壓：AC 110/220V
2. 檢查、安裝或拆卸燈具前請務必關閉一般照明和緊急照明的供電。
3. 緊急照明的供電需由與一般照明相同的市電線路支路提供。
4. 安裝時需遵守當地電工法規，由具有相關資格的專業人士安裝。
5. 燈具應用於室內乾燥場所。
6. 燈具應安裝在不易被非專業人士擅自改動的位置和高度。
7. 請勿將此設備用於非預期用途。
8. 使用非製造商推薦的設備可能會導致不安全狀況。
9. 請按照製造商規定的方式使用。
10. 如有任何疑問，請聯繫製造商。

※清潔方式以除塵擲輕拭附著的灰塵即可。



**RADIANT**  
LIGHTING

製造商:瑞儀光電股份有限公司

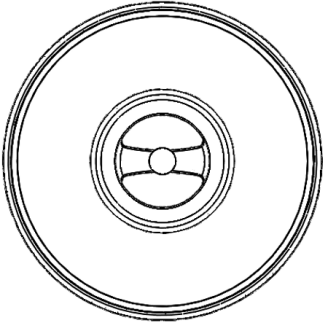
地址:高雄市前鎮區中六路一號

連絡電話: (07)821-6151#3901

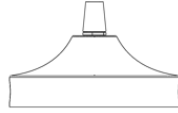


## 零組件清單

燈具x1



圓形飾蓋組x1



塑膠片x1



支撐架螺絲x2



閉端端子x2



## 準備工具

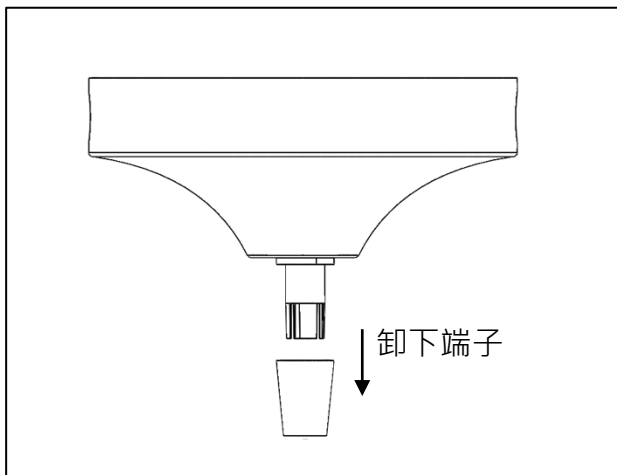
- 螺絲起子(十字)
- 捲尺
- 安全護具
- 圓孔鋸
- 工作梯
- 端子鉗
- 剪線鉗

## 備註：

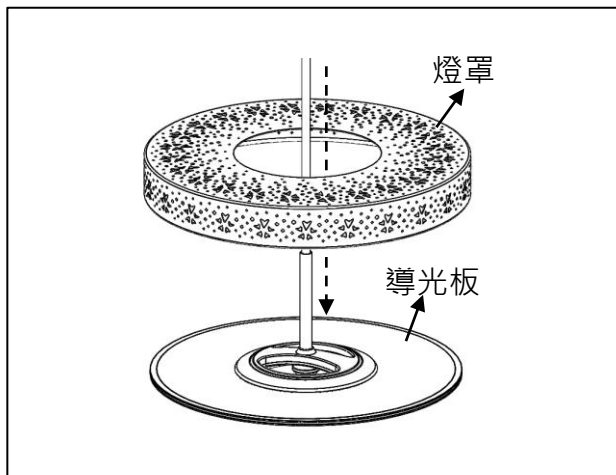
1.裝潢天花板市電出線孔直徑小於50mm

安裝步驟

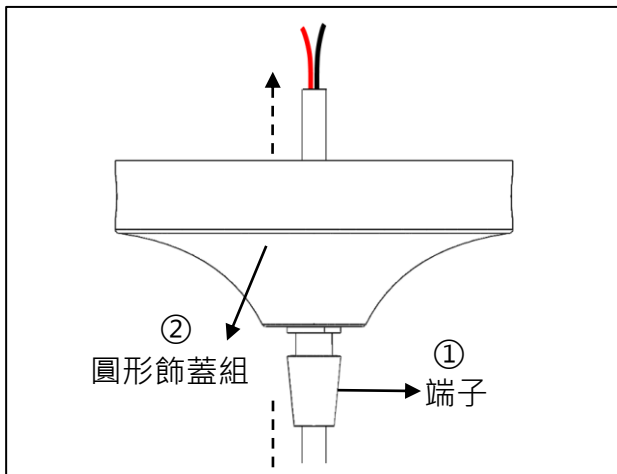
※ 安裝過程中佩戴手套，請勿移除燈具上面的保護膜 ※



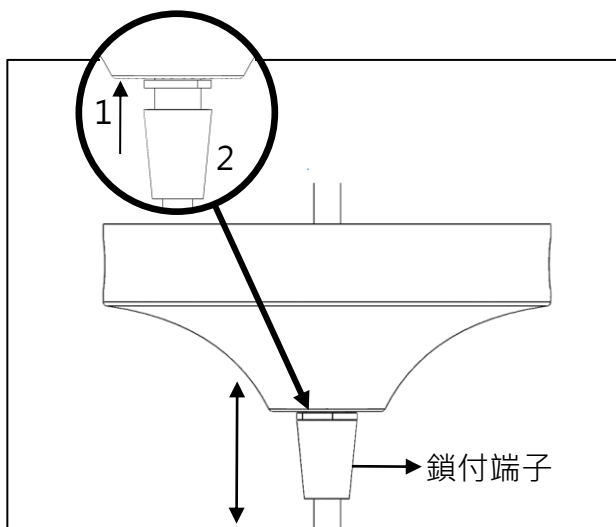
1. 卸下圓形飾蓋組的端子



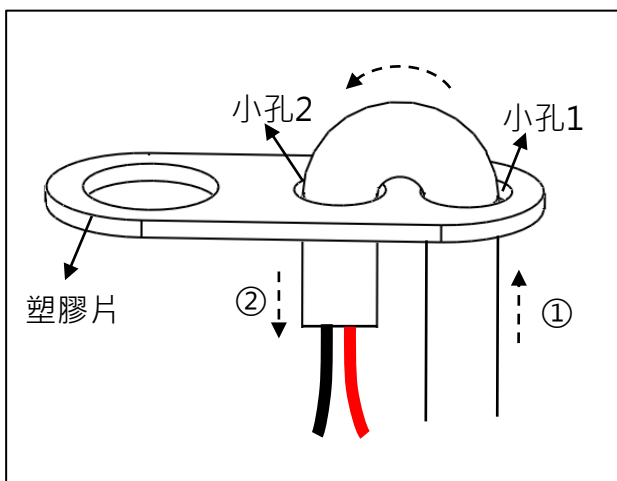
2. 套入燈罩



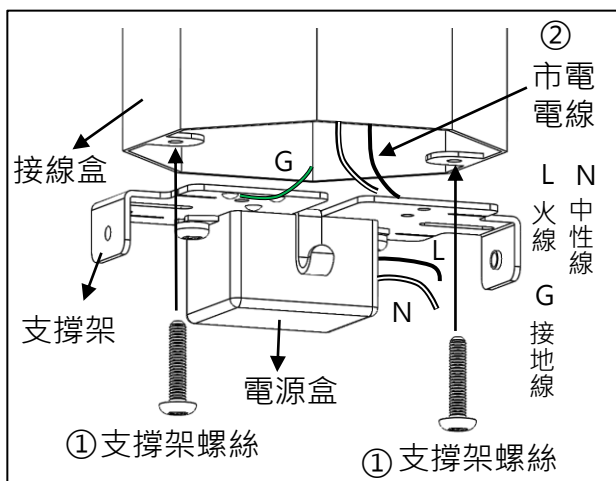
3. 電源線穿過端子和圓形飾蓋組



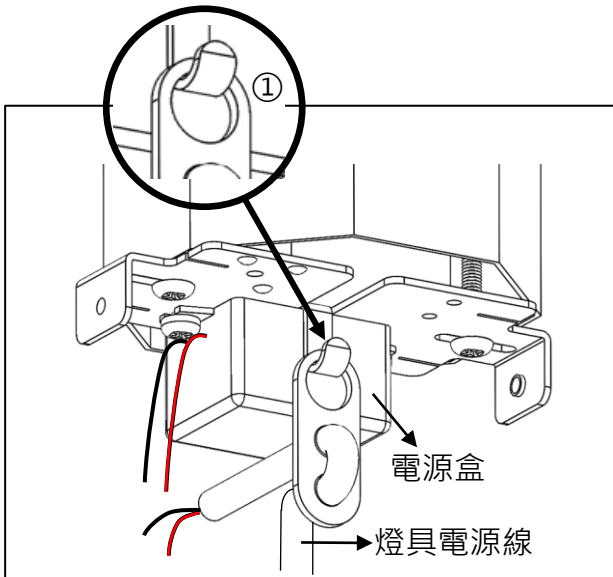
4. 確認燈具高度調整線長，鎖付端子於圓形飾蓋組，修剪多餘線材



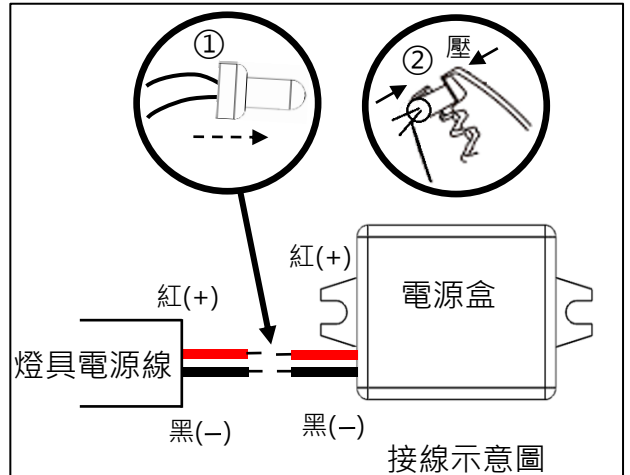
5. 電源線穿過塑膠片小孔1 再穿入小孔2



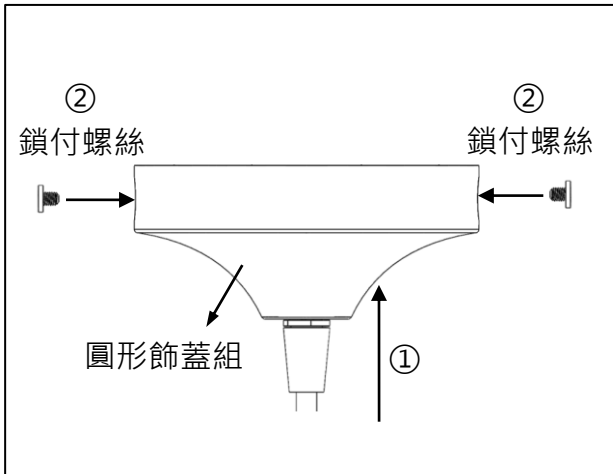
6. 支撐架鎖付於接線盒(或直接鎖付於天花板)，連接市電與電源盒的火線、中性線及接地線



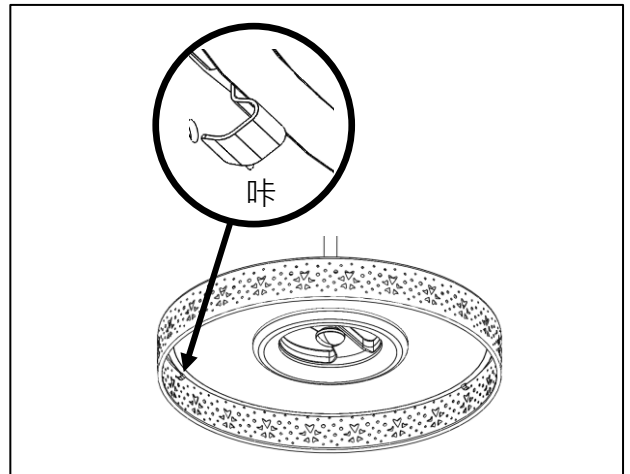
7. 塑膠片懸掛在支撐架進行接線



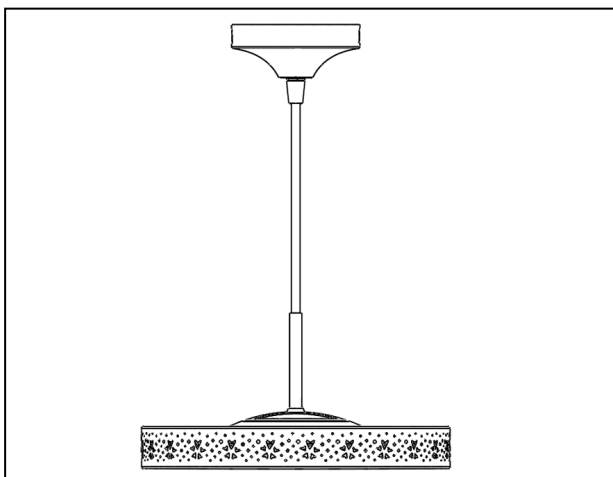
8. 閉端端子連接電源盒與燈具電源線(紅與紅、黑與黑)，端子鉗夾壓閉端端子



9. 蓋上圓形飾蓋組，鎖付螺絲固定於支撐架上



10. 撕除保護膜，燈罩三處卡扣卡入導光板，確保卡扣不脫落



11. 安裝完成

設備名稱：LED 燈具 Equipment name	型號(型式)：IPAZRL020A 系列型號如燈具主型式及系列差異表 Type designation (Type)
-------------------------------	---

單元 Unit	限用物質及其化學符號 Restricted substances and its chemical symbols					
	鉛Lead (Pb)	汞Mercury (Hg)	鎘Cadmium (Cd)	六價鉻Hexavalent chromium (Cr <sup>6+</sup> )	多溴聯苯Polybrominated biphenyls (PBB)	多溴二苯醚Polybrominated diphenyl ethers (PBDE)
燈具外殼	○	○	○	○	○	○
燈座	○	○	○	○	○	○
燈管(光源)	○	○	○	○	○	○
線材	○	○	○	○	○	○

備考1. "超出0.1 wt %" 及"超出0.01 wt %" 係指限用物質之百分比含量超出百分比含量基準值。

Note 1 : "Exceeding 0.1 wt %" and "exceeding 0.01 wt %" indicate that the percentage content of the restricted substance exceeds the reference percentage value of presence condition.

備考2. "○" 係指該項限用物質之百分比含量未超出百分比含量基準值。

Note 2 : "○" indicates that the percentage content of the restricted substance does not exceed the percentage of reference value of

備考3. "- " 係指該項限用物質為排除項目。

Note 3 : The "- " indicates that the restricted substance corresponds to the exemption.