

Yue_GP 玥 玻璃吊燈



開始安裝前請詳細閱讀本說明書並妥善保存

重要安全守則

詳讀並遵守下列安全守則

1. 本產品適用電壓：AC 110/220V
2. 檢查、安裝或拆卸燈具前請務必關閉一般照明和緊急照明的供電。
3. 緊急照明的供電需由與一般照明相同的市電線路支路提供。
4. 安裝時需遵守當地電工法規，由具有相關資格的專業人士安裝。
5. 燈具應用於室內乾燥場所。
6. 燈具應安裝在不易被非專業人士擅自改動的位置和高度。
7. 請勿將此設備用於非預期用途。
8. 使用非製造商推薦的設備可能會導致不安全狀況。
9. 請按照製造商規定的方式使用。
10. 如有任何疑問，請聯繫製造商。

※清潔方式以除塵擲輕拭附著的灰塵即可。



RADIANT
LIGHTING

製造商:瑞儀光電股份有限公司

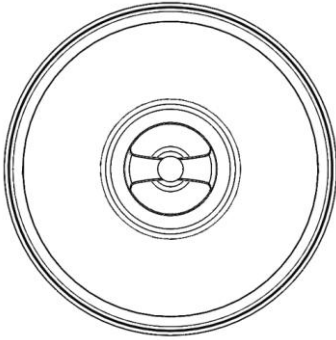
地址:高雄市前鎮區中六路一號

連絡電話: (07)821-6151#3901

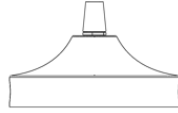


零組件清單

燈具x1



圓形飾蓋組x1



塑膠片x1



支撐架螺絲x2



閉端端子x2



準備工具

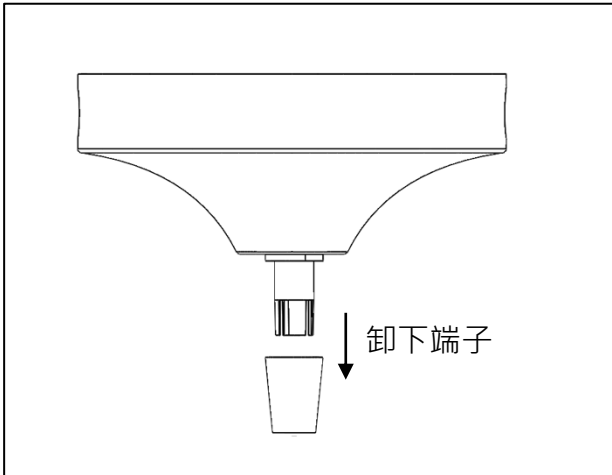
- 螺絲起子(十字)
- 捲尺
- 安全護具
- 圓孔鋸
- 工作梯
- 端子鉗
- 剪線鉗

備註：

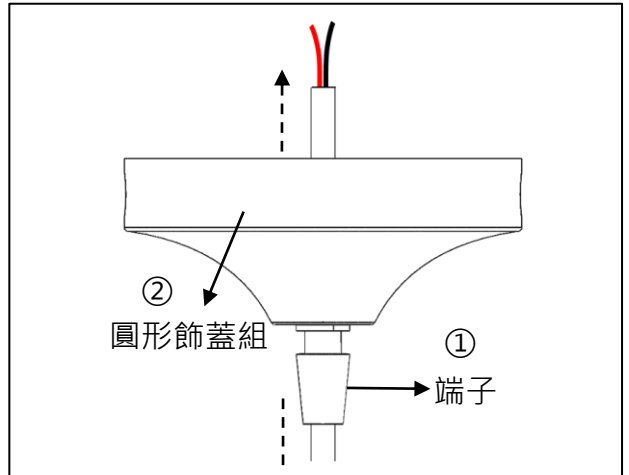
1.裝潢天花板市電出線孔直徑小於50mm

安裝步驟

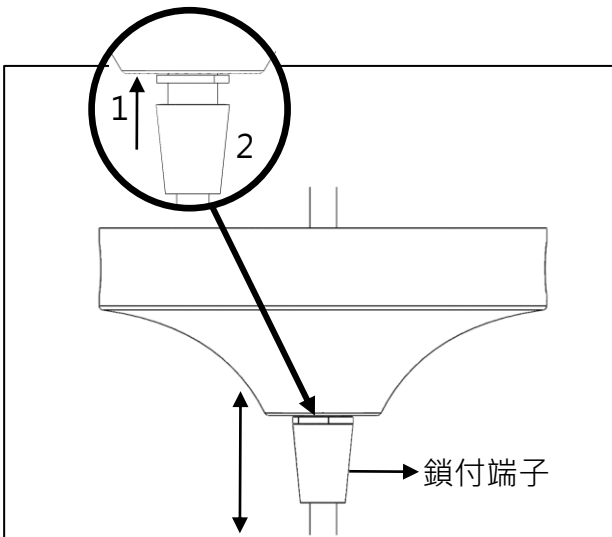
※ 安裝過程中佩戴手套，請勿移除燈具上面的保護膜 ※



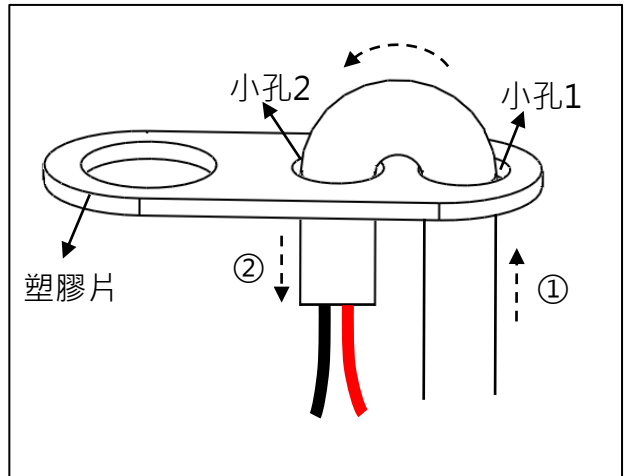
1. 卸下圓形飾蓋組的端子



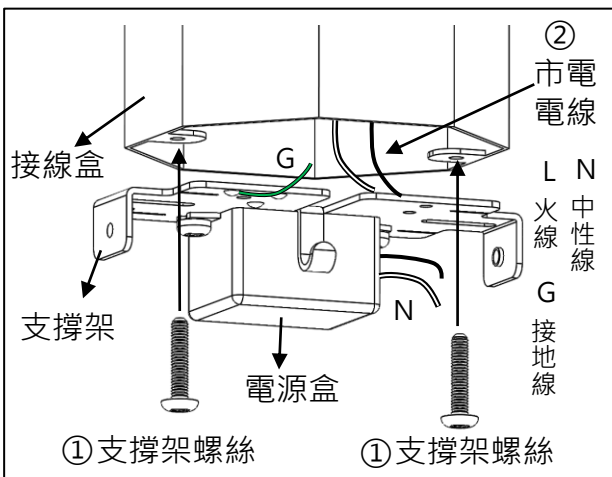
2. 電源線穿過端子和圓形飾蓋組



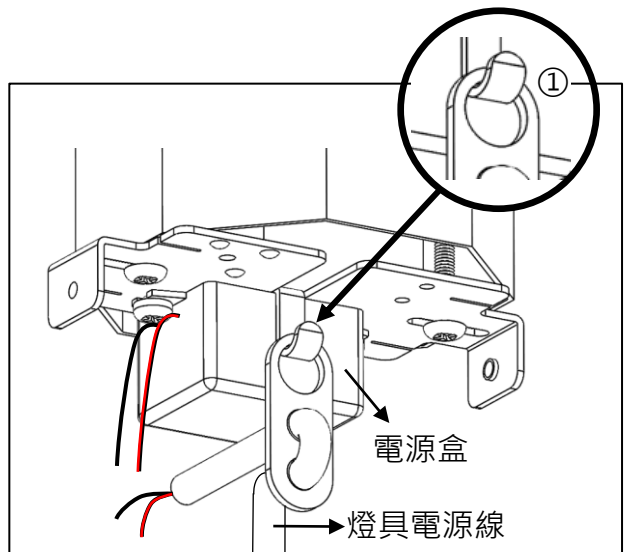
3. 確認燈具高度調整線長，鎖付端子於圓形飾蓋組，修剪多餘線材



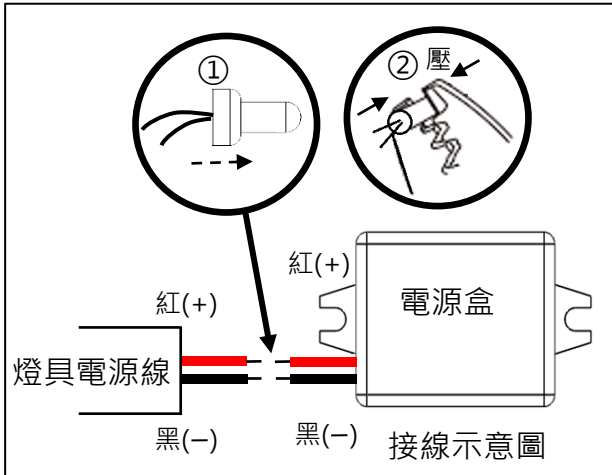
4. 電源線穿過塑膠片小孔1 再穿入小孔2



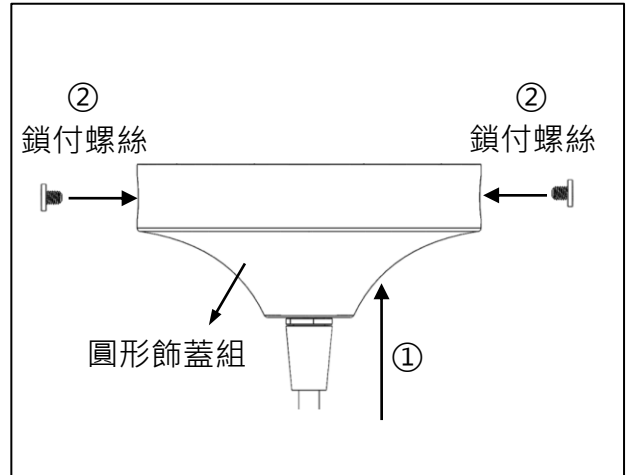
5. 支撐架鎖付於接線盒(或直接鎖付於天花板)，連接市電與電源盒的火線、中性線及接地線



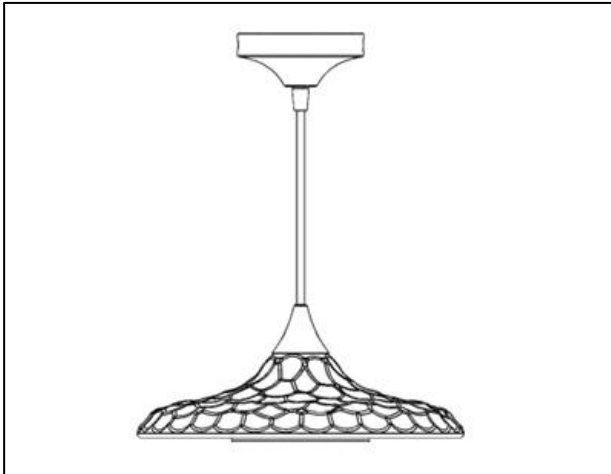
6. 塑膠片懸掛在支撐架進行接線



7. 閉端端子連接電源盒與燈具電源線(紅與紅、黑與黑)，端子鉗夾壓閉端端子



8. 蓋上圓形飾蓋組，鎖付螺絲固定於支撐架上



9. 安裝完成

設備名稱：LED 燈具 Equipment name	型號(型式)：IPAZRL017A 系列型號如燈具主型式及系列差異表 Type designation (Type)
-------------------------------	---

單元 Unit	限用物質及其化學符號 Restricted substances and its chemical symbols					
	鉛Lead (Pb)	汞Mercury (Hg)	鎘Cadmium (Cd)	六價鉻Hexavalent chromium (Cr ⁶⁺)	多溴聯苯Polybrominated biphenyls (PBB)	多溴二苯醚Polybrominated diphenyl ethers (PBDE)
燈具外殼	○	○	○	○	○	○
燈座	○	○	○	○	○	○
燈管(光源)	○	○	○	○	○	○
線材	○	○	○	○	○	○

備考1. "超出0.1 wt %" 及"超出0.01 wt %" 係指限用物質之百分比含量超出百分比含量基準值。

Note 1 : "Exceeding 0.1 wt %" and "exceeding 0.01 wt %" indicate that the percentage content of the restricted substance exceeds the reference percentage value of presence condition.

備考2. "○" 係指該項限用物質之百分比含量未超出百分比含量基準值。

Note 2 : "○" indicates that the percentage content of the restricted substance does not exceed the percentage of reference value of

備考3. "- " 係指該項限用物質為排除項目。

Note 3 : The "- " indicates that the restricted substance corresponds to the exemption.