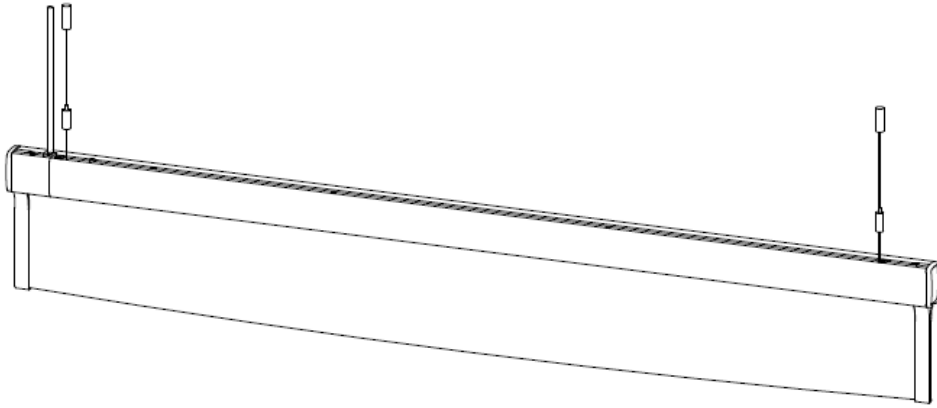


# Wave 波浪



開始安裝前請詳細閱讀本說明書並妥善保存



## 重要安全守則

### 詳讀並遵守下列安全守則

1. 本產品適用電壓：AC 220V 調光類型：0-10V
2. 檢查、安裝或拆卸燈具前請務必關閉一般照明和緊急照明的供電。
3. 緊急照明的供電需由與一般照明相同的市電線路支路提供。
4. 安裝時需遵守當地電工法規，由具有相關資格的專業人士安裝。
5. 燈具應用於室內乾燥場所。
6. 燈具應安裝在不易被非專業人士擅自改動的位置和高度。
7. 請勿將此設備用於非預期用途。
8. 使用非製造商推薦的設備可能會導致不安全狀況。
9. 請按照製造商規定的方式使用。
10. 如有任何疑問，請聯繫製造商。

※清潔方式以除塵揮輕拭附著的灰塵即可。



**RADIANT**  
LIGHTING

製造商：瑞儀光電股份有限公司

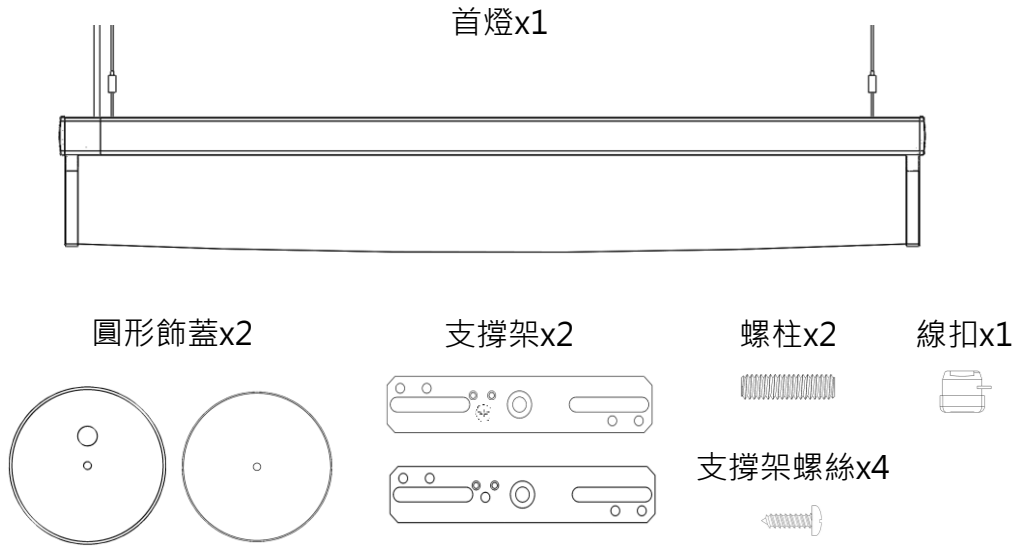
地址：高雄市前鎮區中六路一號

連絡電話：(07)821-6151#3901



## 零組件清單

### 首燈:



## 準備工具

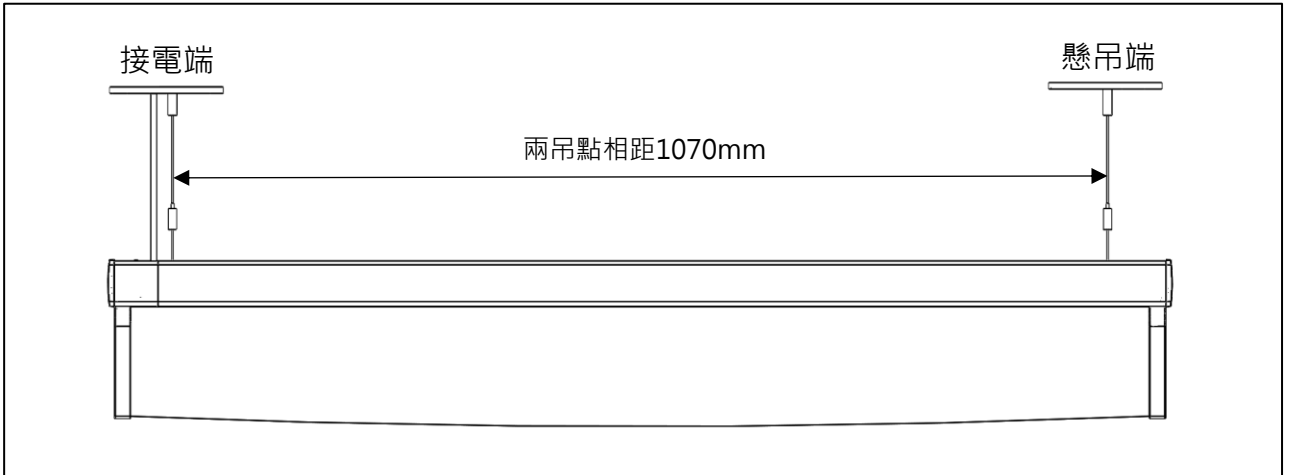
- 螺絲起子(十字)
- 水平儀
- 捲尺
- 圓孔鋸
- 安全護具
- 工作梯

## 備註：

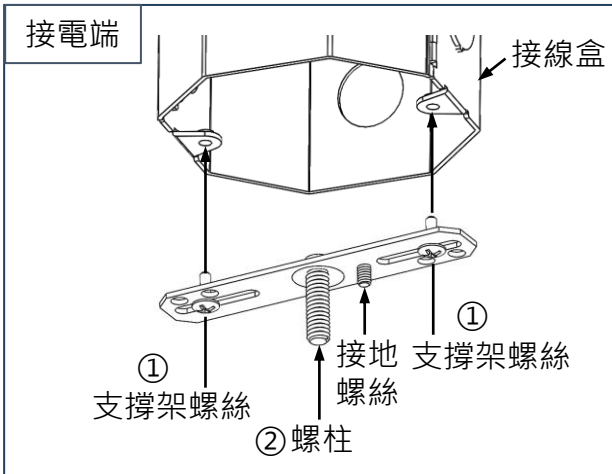
1.裝潢天花板市電出線孔直徑小於50mm

# 安裝步驟 (首燈)

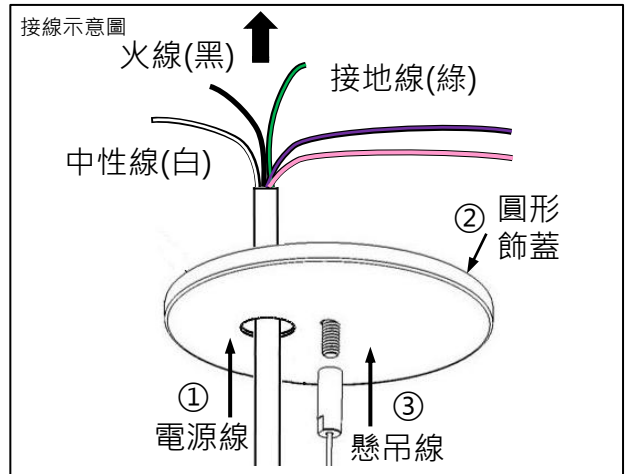
※ 安裝過程中佩戴手套，請勿移除燈具上面的保護膜 ※



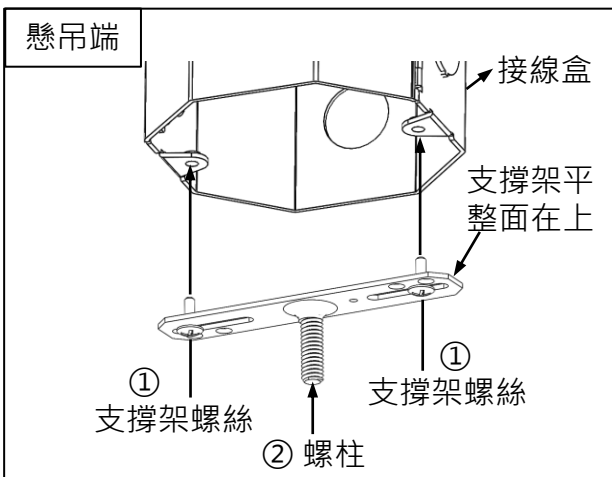
1. 兩吊點相距1070mm



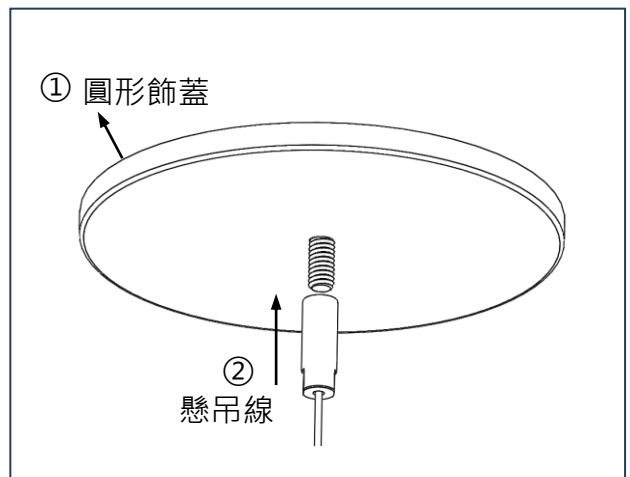
2. 支撐架鎖付於接線盒(或直接鎖付於天花板)，鎖付螺柱(露出約25~30mm)



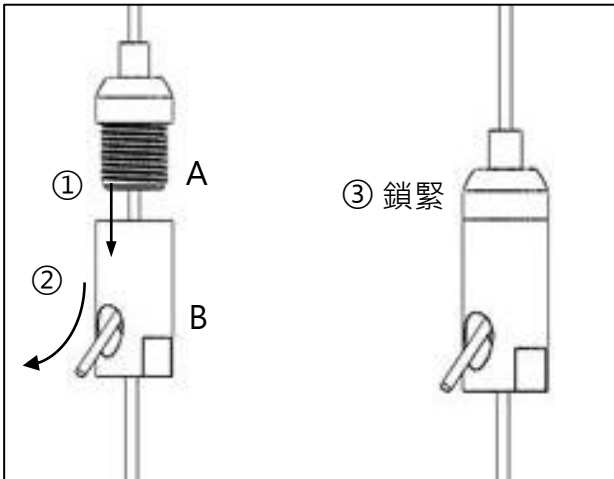
3. 電源線穿出圓形飾蓋，燈具電線分別獨立連接室內配電線(火線/中性線/接地線)，安裝圓形飾蓋並將懸吊線鎖付在螺柱上



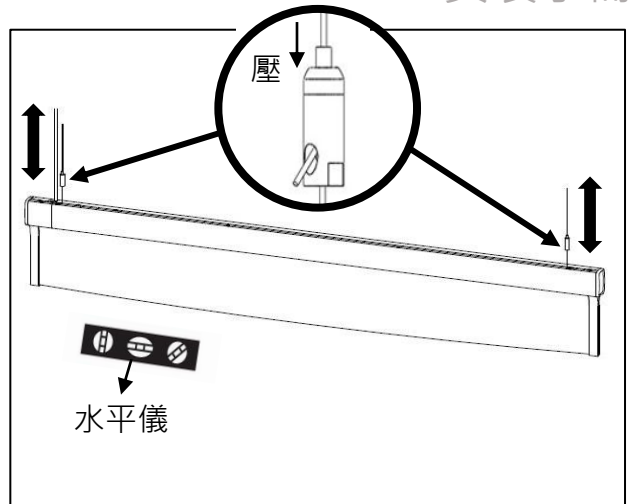
4. 支撐架鎖付於接線盒(或直接鎖付於天花板)，鎖付螺柱(露出約25~30mm)



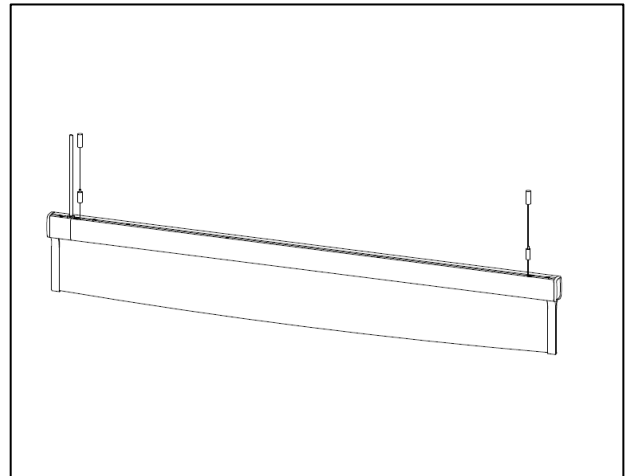
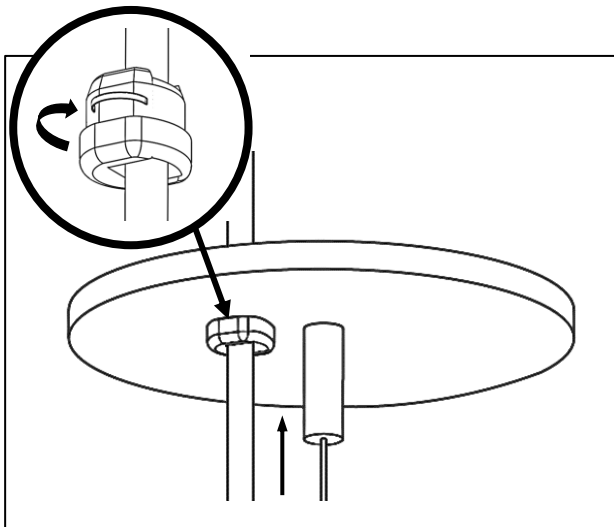
5. 安裝圓形飾蓋並將懸吊線鎖付在螺柱上



6.調整器A穿入調整器B，鎖緊調整器



7.按壓調整器尖端調整燈具高度與水平



## 零組件清單

### 串接燈:



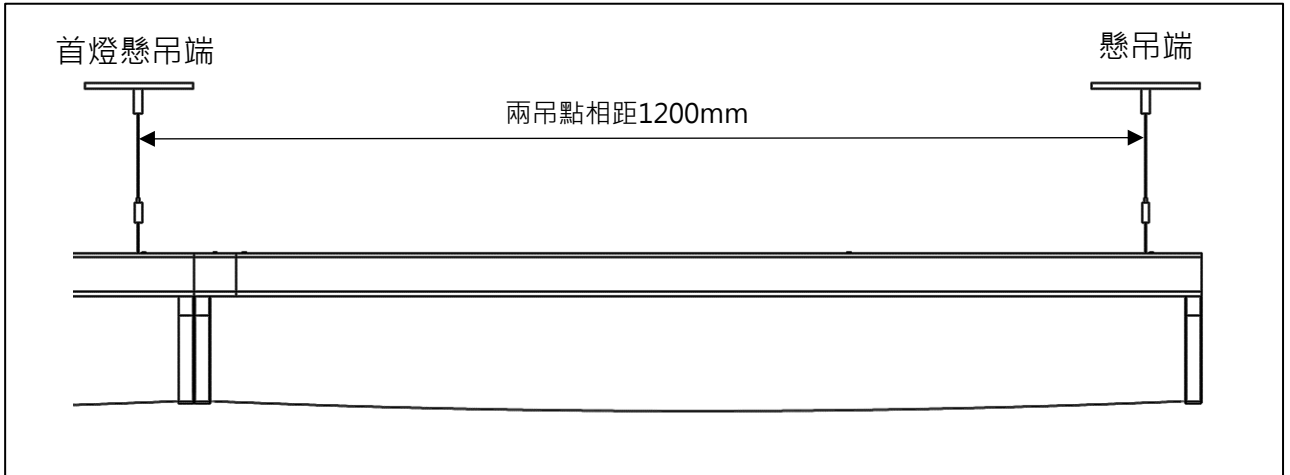
## 準備工具

- 螺絲起子(十字)
- 水平儀
- 捲尺
- 圓孔鋸
- 安全護具
- 工作梯

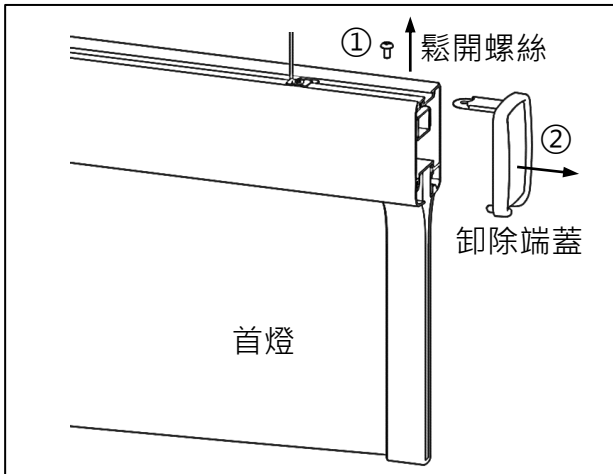
## 備註：

- 1.燈具最大串接數:16台(包含首燈及串接燈)
- 2.裝潢天花板市電出線孔直徑小於50mm

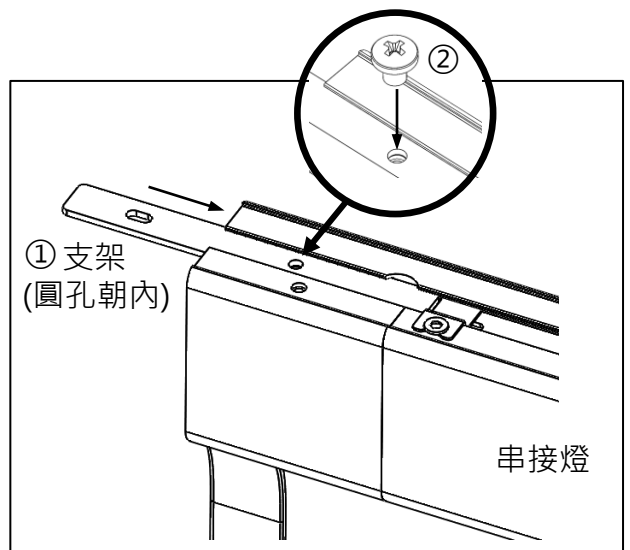
安裝步驟 (串接燈) ※ 安裝過程中佩戴手套，請勿移除燈具上面的保護膜 ※ 安裝手冊



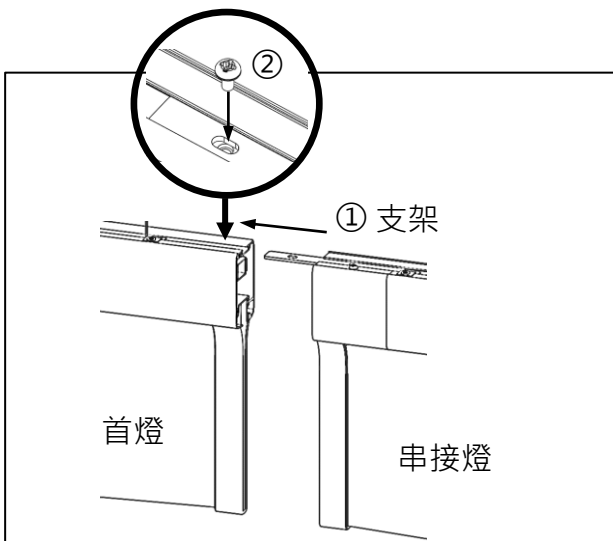
串接燈懸吊端組裝方法請參照首燈步驟4-7



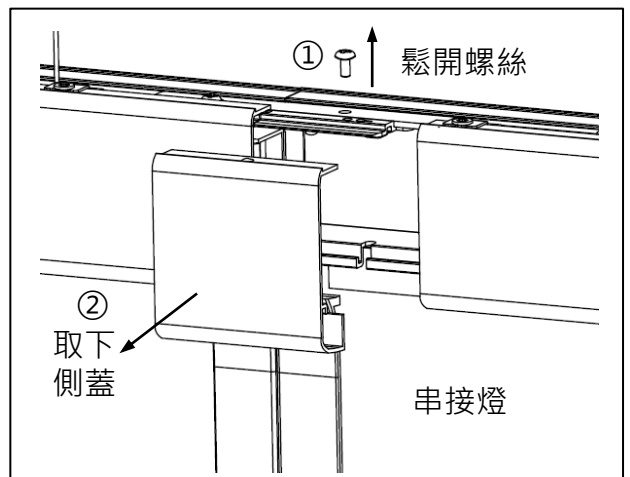
1. 鬆開首燈端蓋螺絲，卸除端蓋



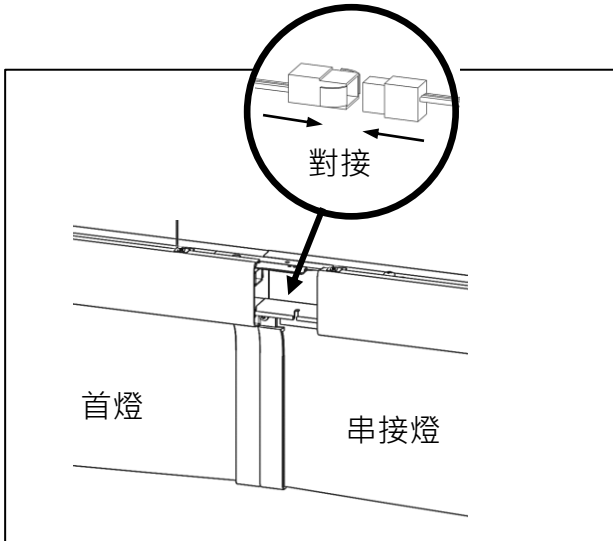
2. 支架(圓孔朝內)插入串接燈，鎖付串接燈支架螺絲



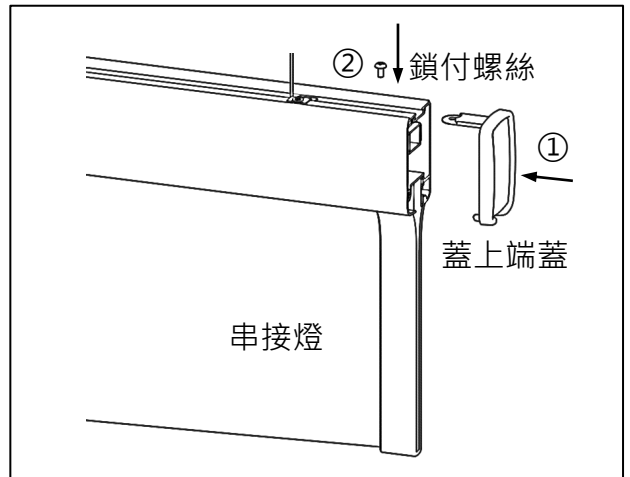
3. 支架插入首燈對接，鎖付首燈支架螺絲



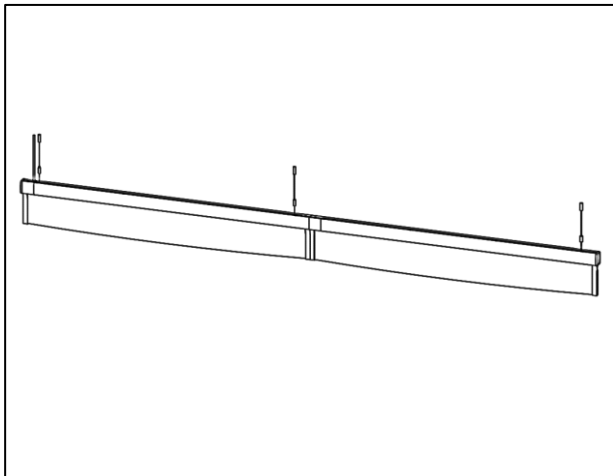
4. 鬆開串接燈側蓋螺絲，取下側蓋



5. 拉出首燈和串接燈的線材並連接，完成後置入燈具內，蓋上側蓋並鎖付螺絲



6. 串接燈尾端蓋上端蓋，鎖付螺絲



7. 完成組裝

設備名稱：LED 燈具 Equipment name	型號(型式)：IS4ZRL006A,IS4ZRL007A 系列型號如燈具主型式及系列差異表Type designation (Type)
-------------------------------	--

單元 Unit	限用物質及其化學符號 Restricted substances and its chemical symbols					
	鉛Lead (Pb)	汞Mercury (Hg)	鎘Cadmium (Cd)	六價鉻Hexavalent chromium (Cr <sup>6+</sup> )	多溴聯苯Polybrominated biphenyls (PBB)	多溴二苯醚Polybrominated diphenyl ethers (PBDE)
燈具外殼	○	○	○	○	○	○
燈座	○	○	○	○	○	○
燈管(光源)	○	○	○	○	○	○
線材	○	○	○	○	○	○

備考1. "超出0.1 wt %" 及"超出0.01 wt %" 係指限用物質之百分比含量超出百分比含量基準值。

Note 1 : "Exceeding 0.1 wt %" and "exceeding 0.01 wt %" indicate that the percentage content of the restricted substance exceeds the reference percentage value of presence condition.

備考2. "○" 係指該項限用物質之百分比含量未超出百分比含量基準值。

Note 2 : "○" indicates that the percentage content of the restricted substance does not exceed the percentage of reference value of

備考3. "- " 係指該項限用物質為排除項目。

Note 3 : The "- " indicates that the restricted substance corresponds to the exemption.