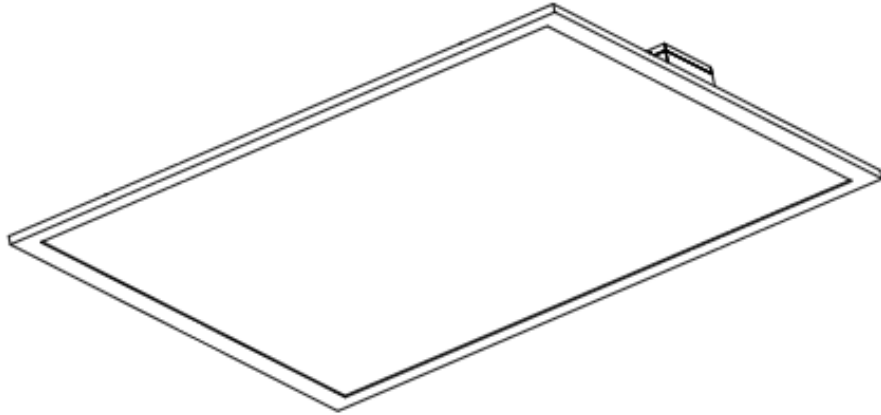


# Panel Light 平板燈



開始安裝前請詳細閱讀本說明書並妥善保存

## 重要安全守則

詳讀並遵守下列安全守則

1. 本產品適用電壓：AC 120-240V 調光類型：0-10V
2. 檢查、安裝或拆卸燈具前請務必關閉一般照明和緊急照明的供電。
3. 緊急照明的供電需由與一般照明相同的市電線路支路提供。
4. 安裝時需遵守當地電工法規，由具有相關資格的專業人士安裝。
5. 燈具應用於室內乾燥場所。
6. 燈具應安裝在不易被非專業人士擅自改動的位置和高度。
7. 請勿將此設備用於非預期用途。
8. 使用非製造商推薦的設備可能會導致不安全狀況。
9. 請按照製造商規定的方式使用。
10. 如有任何疑問，請聯繫製造商。

※清潔方式以除塵擲輕拭附著的灰塵即可。



**RADIANT**  
LIGHTING

製造商：瑞儀光電股份有限公司

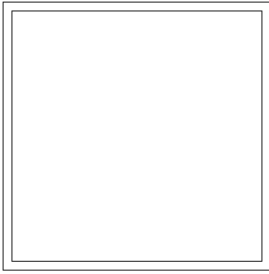
地址：高雄市前鎮區中六路一號

連絡電話：(07)821-6151#3901



## 零組件清單

燈具x1

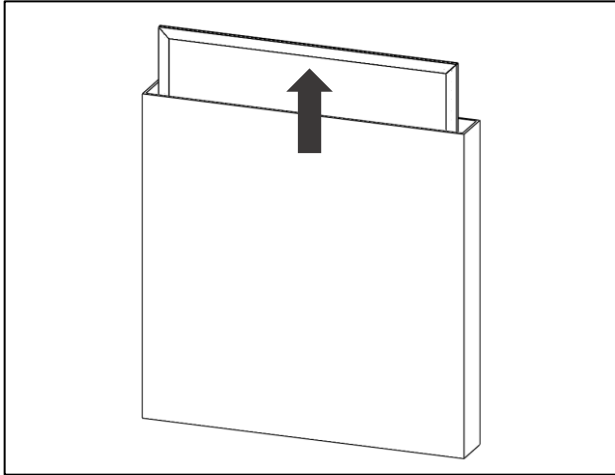


## 準備工具

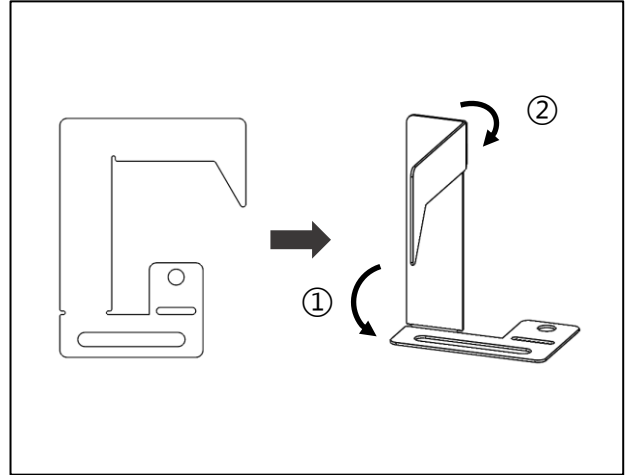
- 螺絲起子(十字)
- 安全護具
- 工作梯

## 安裝步驟

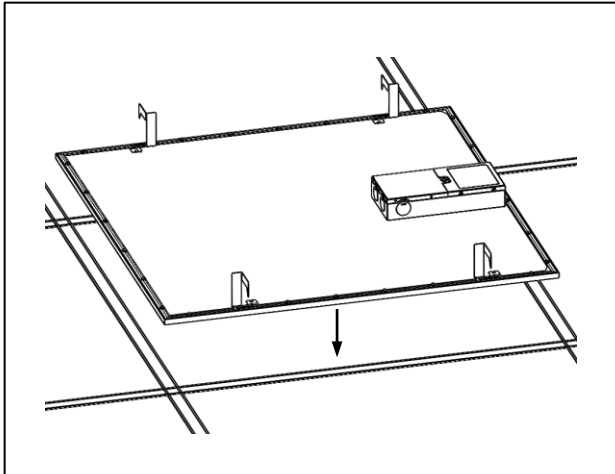
※ 安裝過程中佩戴手套，請勿移除燈具上面的保護膜 ※



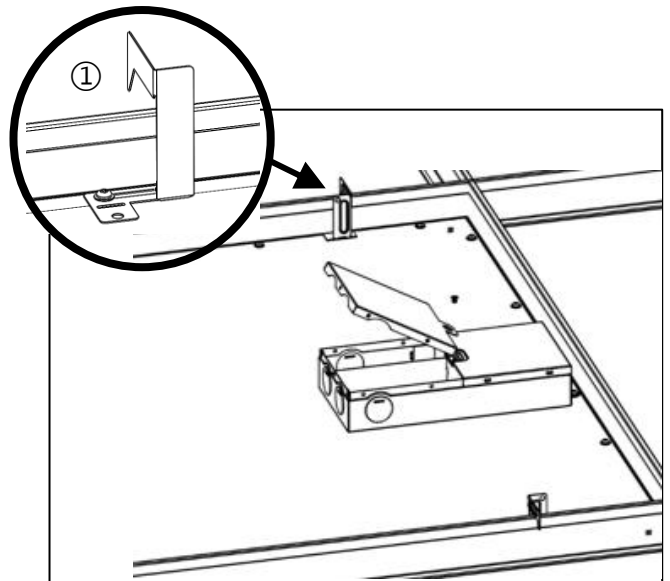
1. 取出燈具前，請戴上工作手套保護雙手以防受傷，確保污垢和油脂不會沾染燈具



2. 燈具背板4處支架彎折

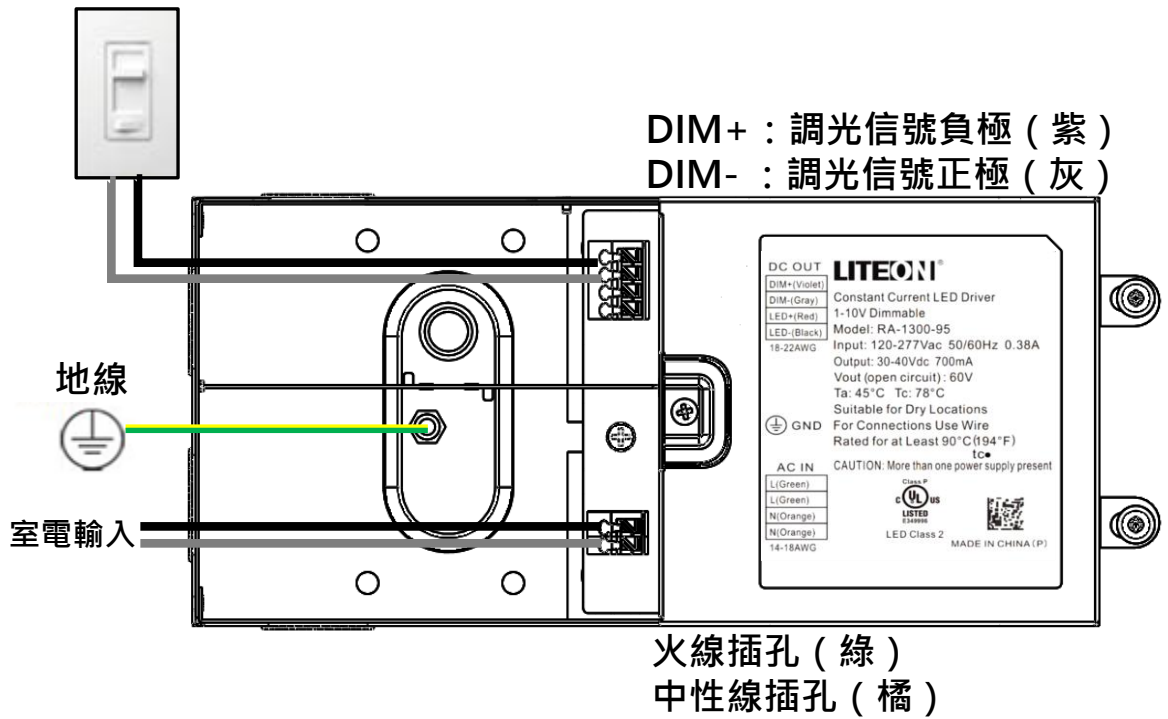


3. 支架彎折後將燈具放置於天花板輕鋼架格柵內



4. 支架卡住輕鋼架，確保燈具無法在格柵內移動，依據需求將懸吊鋼纜固定在支架上的連接孔

接線請參考第三頁接線圖



### 連接電線

打開電源盒上蓋，拆除AC電源線欲通過之敲落孔蓋，在電線孔上安裝保護電線的相關配件。

- ① AC電源線連接到LED驅動器上的L（綠色）與N（橘色）插孔。
- ② 建築物接地線與電源盒中接地線連接。
- ③ 控制器電源線連接到LED驅動器上的DIM+（紫色）與DIM-（灰色）插孔。

連接調光控制器時，控制器的電線必須單獨的開孔，開孔上必須有適合的電線保護裝置或電纜密封套。

設備名稱：LED 燈具 Equipment name	型號(型式)：IT22RL002A 系列型號如燈具主型式及系列差異表 Type designation (Type)
-------------------------------	---

單元 Unit	限用物質及其化學符號 Restricted substances and its chemical symbols					
	鉛Lead (Pb)	汞Mercury (Hg)	鎘Cadmium (Cd)	六價鉻Hexavalent chromium (Cr <sup>6+</sup> )	多溴聯苯Polybrominated biphenyls (PBB)	多溴二苯醚Polybrominated diphenyl ethers (PBDE)
燈具外殼	○	○	○	○	○	○
燈座	○	○	○	○	○	○
燈管(光源)	○	○	○	○	○	○
線材	○	○	○	○	○	○

備考1. "超出0.1 wt %" 及"超出0.01 wt %" 係指限用物質之百分比含量超出百分比含量基準值。

Note 1 : "Exceeding 0.1 wt %" and "exceeding 0.01 wt %" indicate that the percentage content of the restricted substance exceeds the reference percentage value of presence condition.

備考2. "○" 係指該項限用物質之百分比含量未超出百分比含量基準值。

Note 2 : "○" indicates that the percentage content of the restricted substance does not exceed the percentage of reference value of

備考3. "- " 係指該項限用物質為排除項目。

Note 3 : The "- " indicates that the restricted substance corresponds to the exemption.