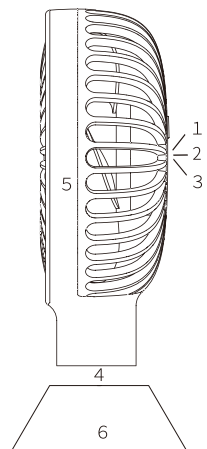


AIRMATE 艾美特
USB 組合式風扇
UD803



產品規格

| | |
|------|--------------------------|
| 產品名稱 | USB 組合式風扇 |
| 型號 | UD803 |
| 額定電壓 | DC5V (由USB插槽供應) |
| 最大功率 | 5W |
| 產品尺寸 | 220x105x92 mm |
| 產品重量 | 約170g (不含底座) |
| 材質 | 塑膠 (ABS) |
| 內容物 | USB風扇/Micro USB線/ 說明書 |

• 本產品若需報廢，請依照廢棄物清理法處理本電器。



產品規格

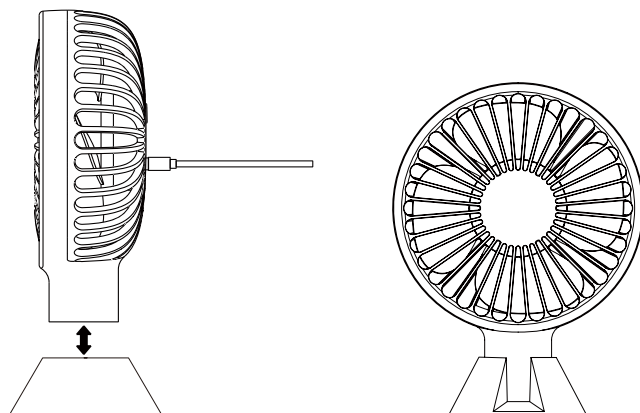
1. 開關按鈕 2. 指示燈 3. 風扇Micro-USB接口 4. USB接口
5. 風扇機身 6. 底座

製造商: SHEHZHEN SEVENTH HEAVEN TECH CO., LTD.

風扇組裝說明

桌面風扇使用說明

如圖所示，將連接好的Micro USB線 插入Micro-USB接口，將風扇插入底座，即插可當桌面風扇使用。



使用方法

1. 先將Micro-USB端插入機體上的Micro-USB接口，再將連接線USB端插入5V 2A或2A以上的變壓器USB接口，完成後才可將USB變壓器插入電源插座。
2. 在開機狀態下，短按此時風扇發出輕柔的微風（一檔）。
3. 在開機狀態下，快速按兩次，此時風扇發出自然風（二檔）。
4. 在開機狀態下，快速按三次，此時風扇發出強勁風（三檔）。
5. 在三檔狀態下，快速按一次即可開機。
6. 使用中，風扇的藍色指示燈常亮。
7. 可與UD802行動電源搭配使用。

注意事項

- 若產品不慎進水或其他液體，立即關閉風扇電源開關後讓其完全乾透，然後再使用。
- 請勿敲擊或摔打本產品，反覆敲擊可能會導致內部損壞。
- 請勿自行拆解，更改或者修理本產品。
- 產品不使用時，請確保及時拔出USB供電線。
- 請勿將產品投入火中，以免發生危險。
- 孩童應受監護，確保孩童非單獨嬉玩電器。
- 本電器不預期提供生理、感知、心智能力、經驗或知識不足之使用，除非在對其具有安全責任人員之監護或指導下安全使用。
- 請在室溫下 (0-40°C) 使用本產品。
- 若產品在使用的過程中出現異常高溫或者變形，請立即停止使用並拔出USB供電線。
- 電扇使用時，請勿將手指與異物插入扇網，會造成故障與受傷的危險。
- 電扇使用時，請注意頭髮以避免扇葉旋轉時將頭髮捲入，這樣會造成故障與受傷的危險。



0-12歲孩童，請於成人監護下使用

保證書

• 為了確保您的權益，請您務必填妥本「保證書兌換卡」後盡快寄回本公司(免郵資)，或上網登錄，網址為airmate.com.tw。購買日期未填寫或未蓋經銷商店章者，請檢附購買證明或發票，否則一律以產品出廠日期計算保證期。

1. 自購買日起保證十二個月，本公司之產品皆經過嚴密之檢查與試驗，請安心使用，在保證期間內產品因正常使用故障，本公司負責免費維修。
2. 本機內部之任何零件，如非本公司技術人員修裝，而使機器故障，本公司不負保證責任。
3. 保證期間如有下列情形之一者，不在保證範圍內，亦將酌收材料與工本費：
 - ① 未依使用說明書或本公司人員所示正確之使用方法使用，不論是故意或過失因素之故障。
 - ② 改造或變更原來構造時，所發生之故障。
 - ③ 因火災或其他天災、地變等因素所致之故障。
 - ④ 經查驗非本公司銷售之機器，無法提供保證書及經銷商簽章者。

請填妥下列問題

- 品名: 艾美特USB組合式風扇 • 型號: UD803 • 製造日期: _____
- 您認識本產品的資料來源為? 報紙雜誌廣告 電視廣告 戶外廣告貴校 網路 產品型錄 經銷商 親友介紹
- 您選擇本產品之要點為? 產品特性 外觀造型 銷售人員介紹 雜誌廣告 本公司信譽 品牌信譽

• 您最常閱讀的雜誌為? 財經/管理 室內設計、建築類 休閒旅遊類 家庭健康類 美食類 婦女類、流行時尚

• 您是否用過其它同類產品? 無 有，品牌為 _____

• 您的職業是: 商 軍 公 教 自由 其他

• 您對此次購買產品之意見: _____

• 您是否願意不定時接收新產品資訊? 是 否

• E-mail: _____

• 本產品購買日期: _____年____月____日

東富電器股份有限公司
台南市安平工業區新忠路11號 TEL: (06)2617105

經銷商:
(購買地點)

<此欄務必填寫>