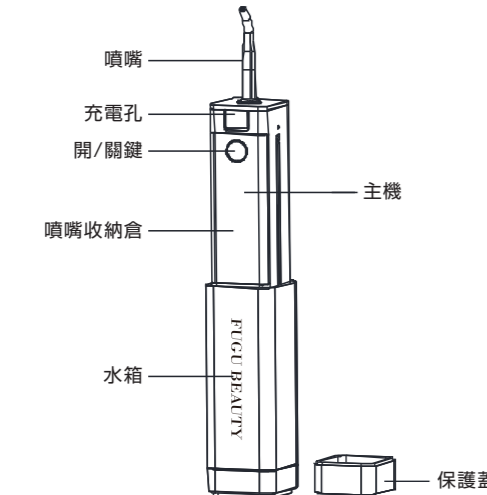




FB-WF01
迷你口袋型冲牙機

使用說明書
使用前請詳閱本說明書

產品部位說明



規格

品名: FUGU BEAUTY 迷你口袋型冲牙機
 型號: FB-WF01
 材質: PC+TPE
 尺寸: 34x34x115 mm
 重量: 120g
 水箱容量: 60ml (約可使用10-15秒)
 水壓強度: 70PSI
 防水等級: IP65
 額定電壓: 5V1A
 消耗電功率:
 電池容量: 500mAh
 充電時間: 約1.5 小時
 配件: 本體x1、micro USB充電線x1、說明書x1、
 保固卡x1、收納盒x1

※本產品未附行動電源及電源供應器

注意事項

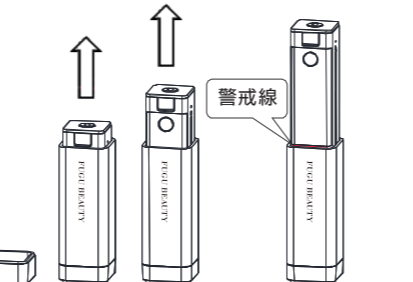
1. 請於使用產品時, 詳閱產品說明書及注意事項
2. 如果USB充電線或插頭有損壞, 請勿使用機器
3. 請勿將機器浸泡在水或其他液體中
4. 請遠離火源、爐火等高溫設備, 避免燙傷或導致意外發生
5. 請勿自行改裝、拆卸或維修本產品
6. 本產品設計和規格若有變更, 恕不另行通知, 所購買產品, 請以實物為準
7. 需儲存於乾燥與室溫之處, 並不得用力摔撞機體
8. 為了確保電池壽命, 請3-4週充電一次

產品使用說明

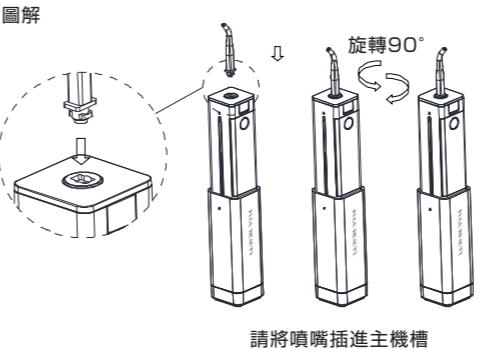
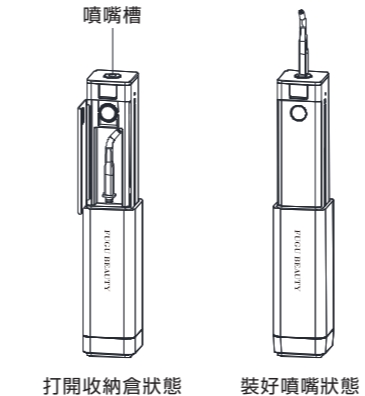
- 本產品通過USB充電, 可以連接電腦、行動電源或其他充電器進行充電
- 請充滿電後再進行使用, 避免電量不足造成機器沖力不足
- 噴嘴安裝方式



1. 打開頂部保護蓋, 將主機從透明殼抽出
- ▲注意
 抽拉時注意力度和抽拉長度, 機殼上有紅色警戒線, 如果抽拉超過此警戒線, 有可能會將主機完全抽出導致螺旋吸水管脫落, 造成機器損壞。

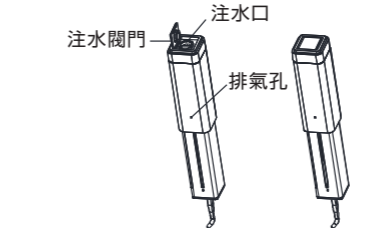


2. 打開側面收納倉, 將噴嘴取出後插在主機相應的槽裡
3. 當確認噴嘴插進主機槽後, 只需抓住噴嘴稍微用力往下壓, 再旋轉約90°後(順時針、逆時針均可), 鬆開手即完成噴嘴安裝



4. 倒轉機身噴嘴朝下→打開注水閥門
5. 將水注入水箱→倒正後(噴嘴朝上)即可開始使用

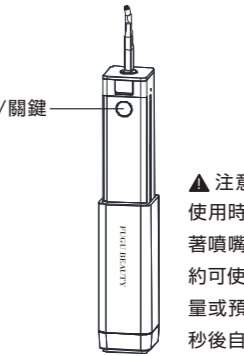
請勿使用較為濃稠的液體產品, 以免阻塞噴嘴
 您可以將噴嘴移動到牙齒任何部位進行清洗, 直到牙齒徹底清潔



- ▲注意
 為避免水箱真空狀態造成機器損壞, 水箱留有0.4mm的排氣孔, 在注水的時候會有水滴由此孔滲出, 此為正常現象, 請放心使用。

開/關機方式

長按約1秒, 即可開關機



▲注意
 使用時, 應閉上嘴唇, 並用嘴含著噴嘴, 避免水花飛濺; 一次水量約可使用10~15秒, 為了節約電量或預防手誤, 機器默認工作20秒後自動關機

清洗/收納方式

1. 使用後請先關閉設備, 將水箱注滿乾淨的水再打開機器, 讓機器運行到無水狀態
2. 用布或者紙巾擦拭機器和噴嘴上的水, 清空水箱裡剩餘的液體並取下噴嘴, 裝入收納倉
3. 關上收納倉把主機壓回水箱後, 再蓋上透明保護蓋收納存放

保證書

- 此保證書適用於正常使用方式下所發生之故障情形。我們將提供維修、更換服務。
- 保固期限：一年。
- 若因掉落、撞擊、擠壓等人為錯誤使用方式而造成之損壞, 則不包含在此保固範圍內。
- 請妥善保管此保證書以及購買證明, 若遺失恕不接受維修及更換。
- 本保證書只對新品購買有效, 個人名義販售不包含在保固範圍內。
- 本保證書不保證所有故障之情形, 將以故障原因判斷是否維修或換新。

保證書	
型號	
保固期限	購買日起一年
購買日期	_____年_____月_____日
客人資訊	

FUGU INNOVATIONS
 進口商: 福蘭實業有限公司
 地址: 新北市汐止區新台五路一段99號12樓之1
 客服專線: (02)2697-5080
 傳真: (02)2697-5086



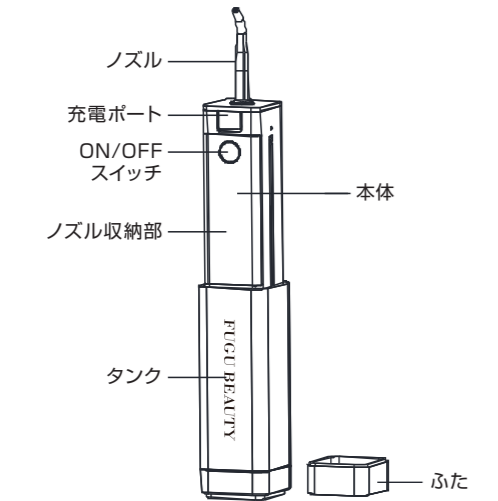
FB-WF01

携帯型ジェットウォッシャー

取扱説明書

取扱説明書をよくお読みの上、正しく安全にご使用ください。

各部のなまえ



仕様

商品名: FUGU BEAUTY 携帯型ジェットウォッシャー
 型番: FB-WF01
 材質: PC+TPE
 サイズ: 34x34x115mm
 重量: 約120g
 タンク容量: 60ml (約10-15秒使用可能)
 圧力範囲: 70PSI
 防水レベル: IP65
 パワー: 5V1A
 消費電力: 6W
 バッテリー容量: 500mAh
 充電時間: 約1.5時間
 パッケージ内容: 本体x1、micro USB充電ケーブルx1、
 取扱説明書x1、保証書x1、
 収納ボックスx1

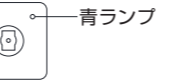
※モバイルバッテリーやACアダプターは別売りです。

使用上のご注意

1. ご使用前に「使用上のご注意」を必ずお読みください。
2. USB充電ケーブルが破損がある場合、使用しないでください。
3. 本体に水をかけたり、水につけたりしないでください。
4. 高温な場所に放置しないでください。やけどの原因になります。
5. 改造、分解、修理しないでください。事故やケガの原因になります。
6. 製品改良のため、使用及び外観の一部を予告なしに変更することがあります。
7. 風通しの良いところで保管してください。強い衝撃を与えないでください。
8. バッテリー寿命を延ばすために、3~4週間毎に充電を行ってください。

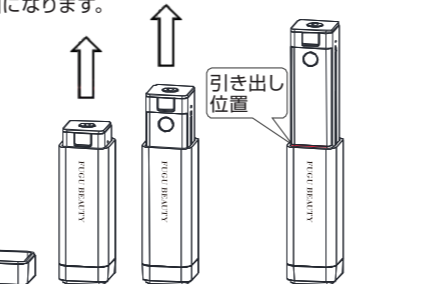
使い方

- 本商品はUSB充電式で、パソコンやモバイルバッテリーなどを繋いで充電を行ってください。
- 電力不足で水の出が悪くなる場合がありますので、満充電した後ご利用ください。

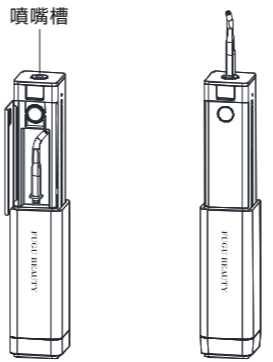


▲ご注意

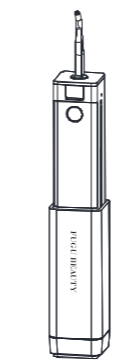
強く引っ張らないよう、本体を"引き出し位置"まで超えないでください。
 "引き出し位置"を超えると、吸い上げチューブと本体故障の原因になります。



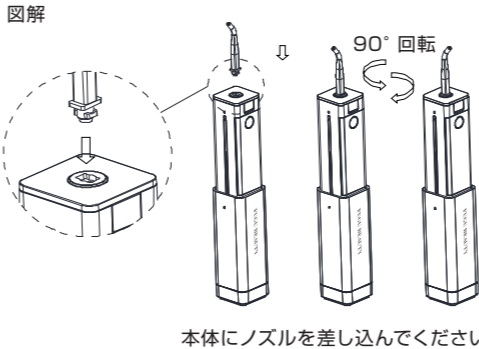
2. ノズル収納部を開き、ノズルを取り外してから本体に差し込んでください。
3. ノズルがカチッと取り付けたら、本体を90°回転で回しながらタンクに押し込んでください。



打開収納倉状態 (Open storage compartment state)



装好噴嘴状態 (Nozzle assembled state)

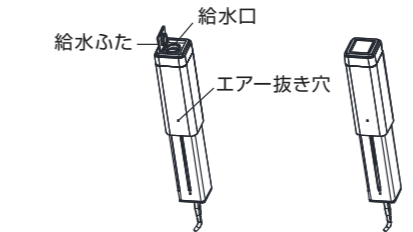


本体にノズルを差し込んでください。 (Please insert the nozzle into the main body.)

• 給水のしかた

ノズルが下向きにする-->給水ふたを外す-->タンクに給水する-->本体を持ち(ノズル上向き) 使用開始。

水道水かぬるま湯以外(塩、洗口剤、薬品など)はタンクに入れないでください。(故障の原因になります)
 口の中にノズルを入れたままで、ケアしたい部分に応じてあてかたや動かし方を変えましょう。

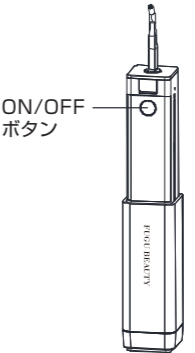


▲ご注意

タンクが真空状態で故障の原因になりますので、0.4mmのエアー抜き穴があります。
 給水後、エアー抜き穴から水が出てくる場合があります。安心してご利用ください。

• ON/OFFの使い方

長押し約1秒で電源ONにします。



• お手入れと保管

1. 使い終わったら電源OFFにします。タンクに満水させ、再起動して水抜きをします。
2. 乾いた布で本体とノズルの水を拭き取って、乾燥させて、ノズル収納部に取り付けます。
3. 本体をタンクに押し込んで、フタを取り付けて収納、保管します。

▲ご注意

お口の中にノズルを入れて、軽く閉じます。約10~15秒で口の中を洗浄することをおすすめします。
 使用時間は20秒以上になると電源が自動的に切れる省エネ設計

保証書

- この保証書は、お買い上げ後に正常な使用状態で起きた故障について無償で修理、または交換することを保証いたします。
- 本製品の保証期間はお買い上げ日より1年間です。
- 誤った使用方法、落下、衝撃、圧迫による故障および損傷は保証範囲に含まれません。
- 使用上のご注意に記載された事項に反する場合は保証範囲に含まれません。
- 本保証書と購入履歴がわかるレシート、領収書は大事に保管してください。紛失された場合は、保証期間中でも保証が受けられない場合があります。
- 製品使用時に液体が浸入しないようご注意ください。液体が浸入した製品は故障の原因となり、修理できなくなる場合がございます。
- 本保証書は新品購入品に対して有効です。個人売買、ネットオークションで購入された場合については保証範囲に含まれません。
- 本保証は製品についてのみで、本製品による損害につきましては一切補償いたしかねます。

保証書	
品番	
保証期間	ご購入日より一年間
お買い上げ日	____年____月____日
お客様	ご住所 _____

	お名前 _____
電話 () _____	
販売店	販売店名 _____



販売元: 株式会社FUGU INNOVATIONS JAPAN
 お問い合わせメール: csjp@fugu-innovation.com
 ホームページ: <https://www.fugu-innovation.com>