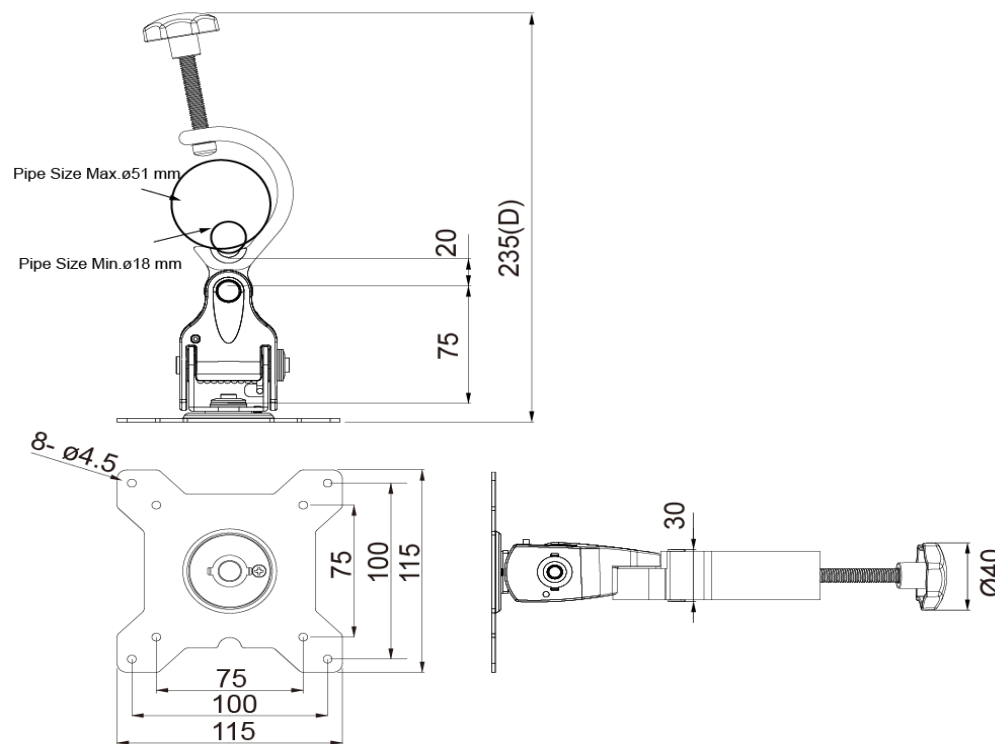


機種名稱:EGAPH20C

圖面日期:2020/06/11

完整規格		
產品重量	0.5kg (淨重) 0.9kg (毛重)	
產品尺寸(W*H*D)	115 x 115 x 235 mm	
螺絲規格	M4	
包裝(L*W*H)	234 x 156 x 114mm	
材質	鐵/鋁合金/塑膠	
螢幕系統		
轉軸模組	螢幕左右(轉軸)	+/-90°
	傾仰角度(轉軸)	-20°(向下) ~90°(向上)
	螢幕載重扭力	可調整
螢幕規格	VESA 國際標準孔位	100x100 / 75x75mm
	螢幕可裝數量	1
	螢幕適用尺寸	≤24"
	螢幕重量	2~8Kg
距離牆面範圍	97.7mm	
理線功能	有	



夾管型 支架

通用螢幕尺寸

≤ 24"

螢幕載重

2-8 kg

購買前請確認螢幕背面是否有安裝孔位

快拆式 VESA 孔位

螢幕背面擁有4個標準安裝孔位(VESA國際標準孔位)

孔距:75*75mm / 100*100mm

產品功能

75*75mm / 100*100mm

快拆式 VESA 孔位

理線功能

Ø18~51mm 空間我管

Ø18mm / Ø51mm