



機種名稱:EGAPH100
圖面日期:2021/01/14(B)

完整規格

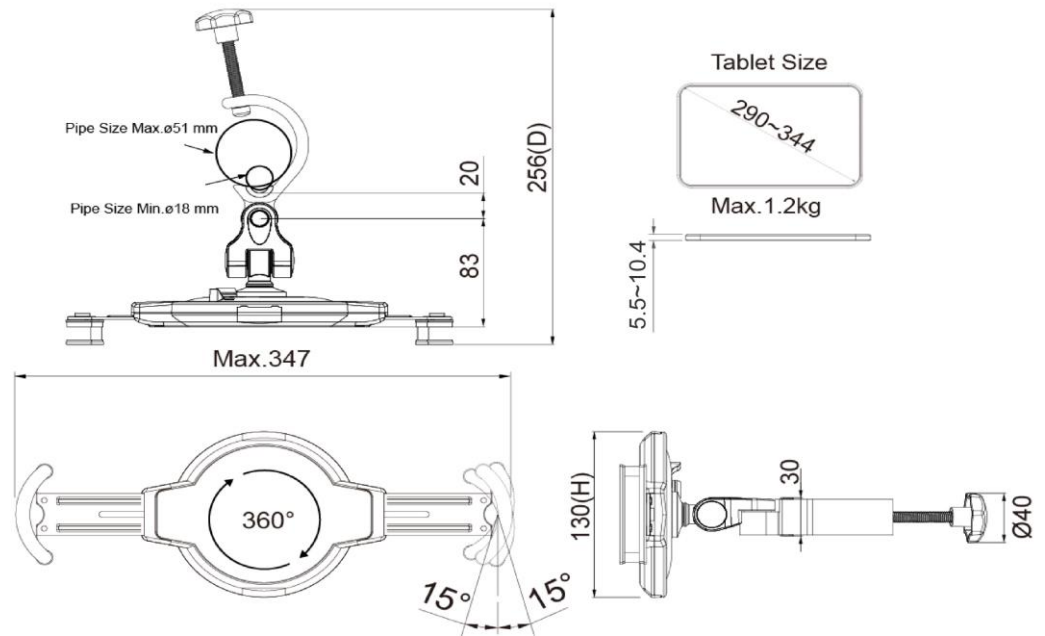
產品重量	0.5kg (淨重) 1.02kg (毛重)
產品尺寸(W*H*D)	280.3 x 130 x 256 mm
螺絲規格	M4
包裝(L*W*H)	341 x 141 x 169mm
材質	鐵/鋁合金/塑膠

螢幕系統

轉軸模組	螢幕左右(轉軸)	+/-90°
	傾仰角度(轉軸)	+/-90°
	旋轉角度(轉軸)	360°
	螢幕載重扭力	不可調

平板規格	夾持尺寸(對角)	290~344 mm
	可裝數量	1
	適用尺寸	9"~11"
	厚度	5.5~10.4mm
	載重	≤2.5kg

適用管徑	Ø 18~Ø 51 mm
理線功能	無
支架固定鎖	有
防盜鎖	有



通用平板尺寸

290~344 mm

Ø18~51mm 空開我管

Ø18mm
Ø51mm

防盜鎖

可拆配電腦防盜鎖，機動性使用。

平板電腦固定鎖

具有快速上鎖鎖及鎖頭，輕鬆可快速上鎖、解鎖，簡單易用，讓您的平板固定不鬆動。

平板支架載重

≤2.5 kg

通用平板厚度

5.5~10.4mm