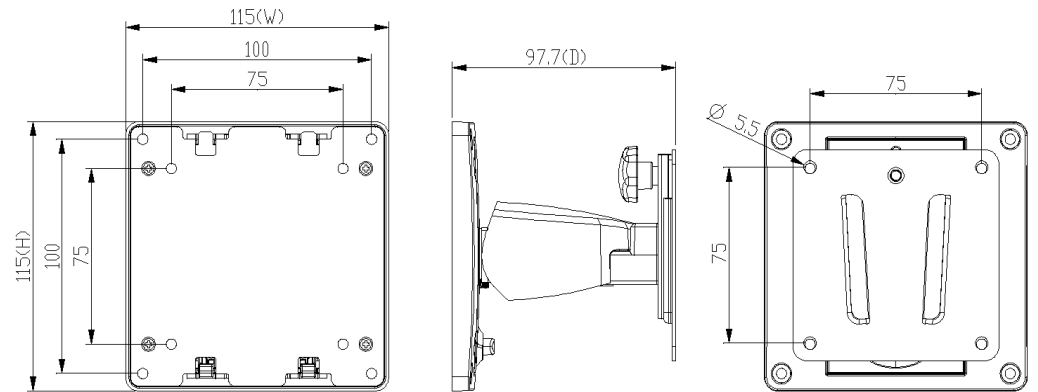




機種名稱:EGAR011Q
圖面日期:2022/02/07(D)

完整規格		
產品重量	0.8kg (淨重) 1kg (毛重)	
產品尺寸(W*H*D)	115 x 115 x 97.7 mm	
螺絲規格	M4	
包裝(L*W*H)	146 x 133 x 127 mm	
材質	鐵/鋁合金/塑膠	
螢幕系統		
轉軸模組	螢幕左右(轉軸)	+/-20°
	傾仰角度(轉軸)	-20°(向下) ~20°(向上)
	螢幕載重扭力	可調整
螢幕規格	VESA 國際標準孔位	100x100 / 75x75 mm
	螢幕可裝數量	1
	螢幕適用尺寸	15"~ 32"(螢幕厚度不得大於8.5cm)
	載重範圍	2~10Kg (曲面螢幕因重心不同螢幕重量不得大於5.5kg)
距離牆面範圍	97.7mm	
理線功能	有	



鋁合金鐵掛鎖帶支架

安裝簡便 | 省心舒心

仰俯角度 360°旋轉 左右旋轉

適用螢幕尺寸: 15-32"

適用螢幕厚度: ≤8.5cm

載重範圍: 2-10kg

自由旋轉因重心不同螢幕重量不得大於5.5kg

購買前請確認螢幕背面是否有安裝孔位

螢幕背面有4個螺絲安裝孔位(VESA國際標準孔位)

孔距: 100*100mm / 75*75mm

螢幕快拆功能

多國專利

安裝簡便不求人

智慧專利 扭力調整設計

依螢幕重量調整支撐扭力

仰俯角調整